



**ACTIONBIKES**  
MOTORS



ORIGINAL BEDIENUNGSANLEITUNG

# JUMPY KINDER-ELEKTROAUTO

Artikelnummer: PR0026730

# EINLEITUNG

**Sehr geehrte Kundin, sehr geehrter Kunde,**

wir möchten Sie zum Kauf Ihres neuen Kinder-Elektrofahrzeugs der Marke Actionbikes beglückwünschen. Miweba ist Deutschlands größtes Kinderautohaus und bietet eine breite Palette an Kinder-Elektrofahrzeugen an. Alle Fahrzeuge entsprechen den derzeit gültigen Normen und verfügen somit über höchste Qualitätsstandards.

Damit Sie Ihr Kinder-Elektrofahrzeug mit voller Funktionsfähigkeit nutzen können und noch lange Freude daran haben, lesen Sie die Gebrauchsanleitung vor Inbetriebnahme sorgfältig durch.




Wir wünschen Ihnen viel Spaß beim Fahren!

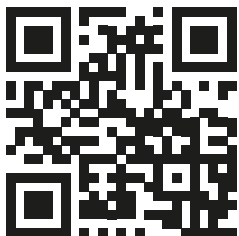
Lesen Sie dieses gesamte Dokument vor der Inbetriebnahme und der ersten Benutzung aufmerksam durch. Es liegt in Ihrer Verantwortung, jeden Nutzer dieses Geräts in allen Sicherheitsvorkehrungen und Hinweisen sorgfältig und ordnungsgemäß zu unterweisen. Bewahren Sie diese Gebrauchsanleitung sicher und sorgfältig auf!

**Wir lassen Sie nicht alleine!**

Sollten Sie Hilfe bei der Inbetriebnahme oder bei der Instandhaltung Ihres Fahrzeugs benötigen, können Sie uns gerne unter der unten angegebenen Telefonnummer erreichen. So lassen sich alle Fragen schnell und unkompliziert in einem Telefonat klären. Alternativ können Sie uns auch eine Mail zuschicken. Unser Serviceteam steht Ihnen zudem gerne für Fragen rund um die Reparatur und den Austausch von Teilen zur Verfügung.

## Miweba GmbH

 Gewerbepark 20  
96149 Breitengüßbach  
 09544 9879080  
 kundenservice@miweba.de



[miweba.de](https://www.miweba.de)



[@miwebaTV](https://www.youtube.com/@miwebaTV)



[@miweba.de](https://www.instagram.com/@miweba.de)



[@miwebagmbh](https://www.facebook.com/@miwebagmbh)

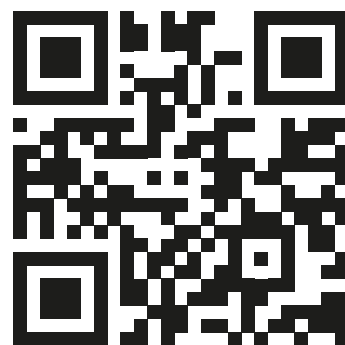
# INHALTSVERZEICHNIS

1. Sicherheitshinweise .....	3
2. Lieferumfang .....	5
3. Montage .....	6
4. Bedienfunktionen .....	9
5. Ladehinweise .....	10
6. Sicherung .....	11
7. Wartung .....	11
8. Problembehandlung .....	12
9. Entsorgung .....	13
10. Technische Daten .....	14
11. Konformität .....	14

## HILFE ZUM PRODUKT

Weitere Informationen wie YouTube-Aufbauvideos, die aktuelle Anleitung, FAQs zum Produkt sowie technische Daten finden Sie unter diesem Link.

Scannen Sie hierfür einfach den QR-Code.



[l.miweba.de/jumpy](https://l.miweba.de/jumpy)

# 1. SICHERHEITSHINWEISE

Lesen Sie dieses gesamte Dokument vor der Inbetriebnahme und der ersten Benutzung aufmerksam durch. Es liegt in Ihrer Verantwortung, jeden Nutzer dieses Kinder-Elektroautos in allen Sicherheitsvorkehrungen und Hinweisen sorgfältig und ordnungsgemäß zu unterweisen. Bewahren Sie diese Gebrauchsanleitung sicher und sorgfältig auf! Kinder mit gestörtem Gleichgewichtssinn, eingeschränkten Reflexen und/oder Sehschwächen sollten dieses Fahrzeug nicht benutzen. Die Eltern übernehmen die volle Verantwortung für das Handeln ihrer Kinder. Um mögliche Risiken zu vermeiden/zu minimieren, sollte nur mit Helm, Handschuhen, Ellen- und Knieschonern, sowie mit geeigneten Schuhen gefahren werden. Fahren Sie nicht auf nassen Straßen, im Regen oder durch Wasserlachen.

## **Folgende Hinweise sind unbedingt zu beachten und zu befolgen:**

1. Während der Fahrt ist die Aufsicht eines Erwachsenen ständig erforderlich.
2. Die Benutzung des Fahrzeugs darf ausschließlich für den vorgeschriebenen Zweck und gemäß den in dieser Bedienungsanleitung aufgeführten Hinweise und Anweisungen erfolgen. Verwenden Sie kein Zubehör, das nicht ausdrücklich vom Hersteller empfohlen wurde.
3. Benutzen, pflegen, reinigen und warten Sie dieses Fahrzeug nur gemäß den hier enthaltenen Hinweisen und Anweisungen.
4. Führen Sie eine regelmäßige Routineinspektion des Fahrzeugs durch. Untersuchen Sie alle Bestandteile, bevor Sie es verwenden. Gehen Sie sicher, dass sich das Fahrzeug in einem ordnungsgemäßen Zustand befindet.
5. Wenn Sie während der Benutzung ein ungewöhnliches Geräusch am Fahrzeug vernehmen, unterbrechen Sie sofort die Benutzung. Verwenden Sie das Fahrzeug auf keinen Fall, bevor alle Mängel jeglicher Art vollständig behoben sind.
6. Dieses Fahrzeug darf auf keinen Fall benutzt werden, wenn es Mängel oder Fehlfunktionen aufweist. Verwenden Sie es ausschließlich, wenn es sich in einem technisch einwandfreien Zustand befindet.
7. Bitte folgen Sie der korrekten Gewichts- und Altersgrenze des Fahrzeugs.
8. Das maximale Körpergewicht des Benutzers darf 20 kg nicht überschreiten.
9. Erwachsene müssen ihre Kinder über sichere Fahrweisen unterrichten.
10. Bitte lassen Sie Ihr Kind die Räder während der Fahrt nicht berühren und sorgen Sie für Sicherheitsabstand.
11. Verwenden Sie zur Reinigung keine Scheuermittel oder ätzende Reinigungsmittel.
12. Eine Modifikation des Geräts ist nicht erlaubt. Durch unsachgemäße und bauliche Veränderungen (Demontage von Originalteilen, Anbau von nicht zulässigen Teilen, etc.) können Gefahren für die Benutzer entstehen.
13. Stecken Sie keine Objekte oder Körperteile in die Öffnungen des Fahrzeugs.

# 1. SICHERHEITSHINWEISE

## (FORTSETZUNG)

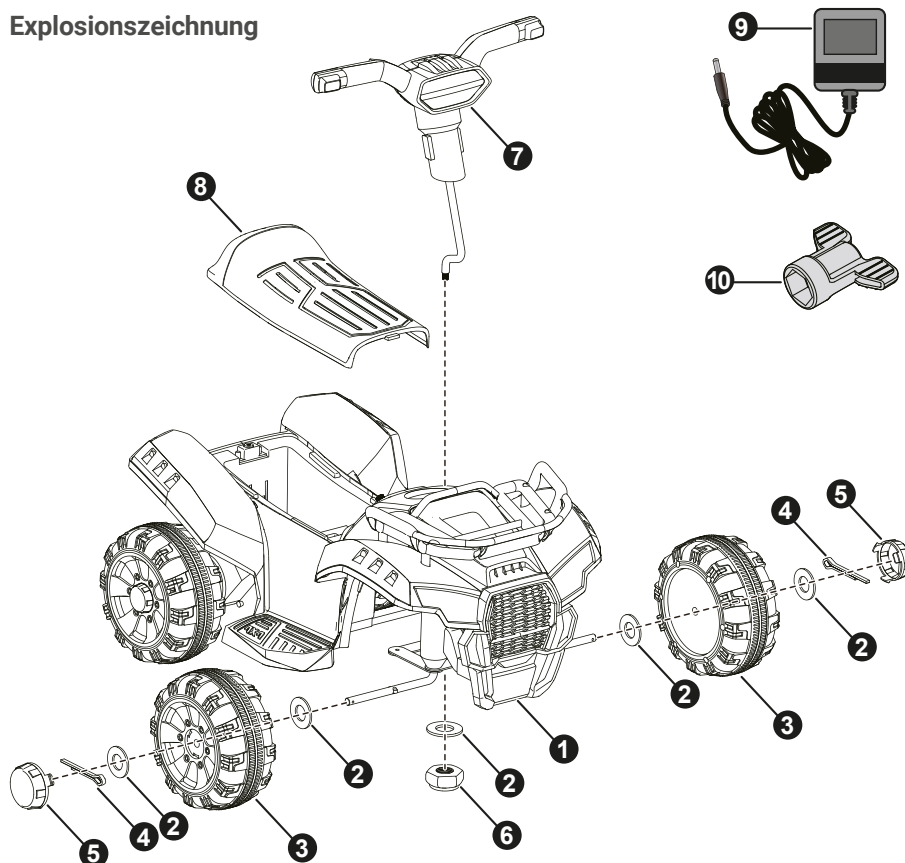


14. Halten Sie das Fahrzeug fern von Feuchtigkeit und extremer Hitze. Tauchen Sie das Fahrzeug niemals in Wasser oder andere Flüssigkeiten.
15. Am Produkt befinden sich Kleinteile - lassen Sie Kinder niemals unbeaufsichtigt mit dem Fahrzeug spielen.
16. Entsorgen Sie das Plastik sorgfältig, dies kann eine potenzielle Gefahr für Kinder darstellen.
17. Montage nur durch Erwachsene. Vorsicht beim Auspacken, da die zu montierenden Komponenten eine Gefahr durch kleine Teile und scharfe Kanten darstellen können.
18. Überprüfen Sie, ob das Ladegerät in einem gutem Zustand ist, einschließlich des Kabels und der Steckdose.
19. Das Fahrzeug darf nur auf geeignetem Untergrund gefahren werden.
20. Nicht zur Verwendung im Straßenverkehr geeignet.
21. Fahren Sie nicht im Dunkeln.
22. Fahren Sie nicht bei Regen oder Schnee.
23. Das Fahrzeug ist mit einem Sicherheitsgurt ausgestattet. Stellen Sie sicher, dass der Sicherheitsgurt angelegt wird, damit Unfälle vermieden werden.
24. Verändern Sie niemals die Struktur oder die Kabel. Eine Reparatur muss stets von professionellem Personal durchgeführt werden.
25. Verwenden Sie die Batterie nicht für andere Funktionen.
26. Schließen Sie die Batterie in der korrekten Reihenfolge an.
27. Vermeiden Sie einen Kurzschluss der Batterie.
28. Tiefenentladene Batterien können nicht erneut geladen werden.
29. Das Laden sollte ausschließlich von Erwachsenen oder unter deren Aufsicht vorgenommen werden.
30. Verwenden Sie ausschließlich die Batterie des Herstellers. Wenden Sie sich für den Erwerb einer neuen Batterie an Ihren Händler.
31. Entsorgen Sie die Batterie ordnungsgemäß.

## 2. LIEFERUMFANG

Nummer	Bezeichnung	Menge
1	Karosserie	1
2	M10 Unterlegscheibe	5
3	Vorderrad	2
4	Splint	2
5	Radkappe	2
6	Sicherungsmutter	1
7	Lenksäule	1
8	Sitz	1
9	Ladegerät	1
10	Werkzeugschlüssel	1

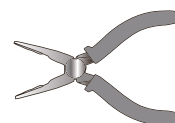
Explosionszeichnung



### Erforderliches Montagewerkzeug (nicht im Lieferumfang enthalten)



Kreuzschlitzschraubenzieher



Spitzzange

# 3. MONTAGE

Bitte beachten Sie vor der Montage folgenden Hinweis:

Gefahr des Verschluckens: Kleine Teile, nicht für Kinder unter 3 Jahren geeignet.

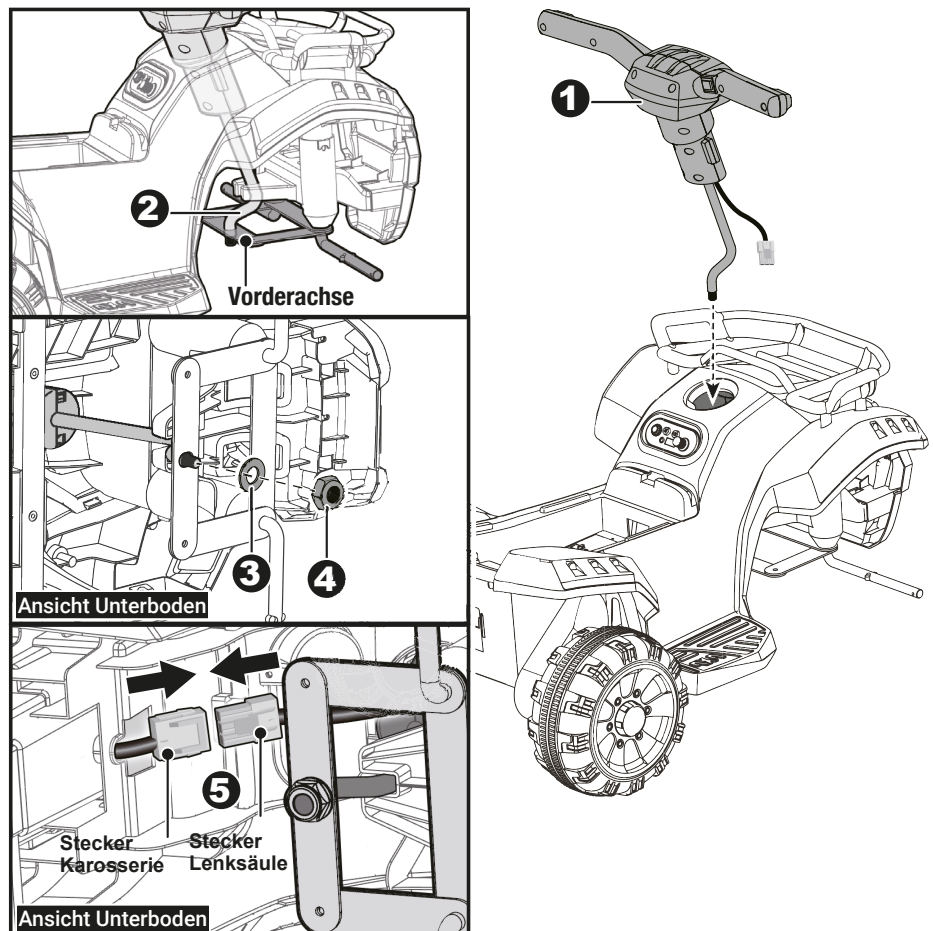
Entsorgen Sie Plastiktüten sorgfältig. Sie stellen eine Gefahr für Kinder dar.

Zusammenbau durch einen Erwachsenen erforderlich: Vorsicht beim Auspacken, da die Kleinteile/scharfe Kanten eine Gefahr darstellen können.

Überprüfen Sie, ob das Ladegerät in gutem Zustand ist, einschließlich des Kabels, der Steckdose und aller Teile. Verwenden Sie es nicht, wenn es irgendwie kaputt aussieht, bis es repariert ist.

## Schritt 1

- a. Führen Sie die Lenksäule zusammen mit dem Stecker durch die dafür vorgesehene Öffnung der Karosserie.
- b. Stellen Sie sicher, dass die Lenksäule durch das Loch der Vorderachse geführt wird.
- c. Drehen Sie die Fahrzeugkarosserie auf die Seite.
- d. Montieren Sie eine M10 Unterscheibe an der Lenksäule und ziehen Sie die Kontermutter mithilfe des mitgelieferten Werkzeugschlüssels fest.
- e. Verbinden Sie den Stecker der Karosserie mit dem Stecker der Lenksäule.

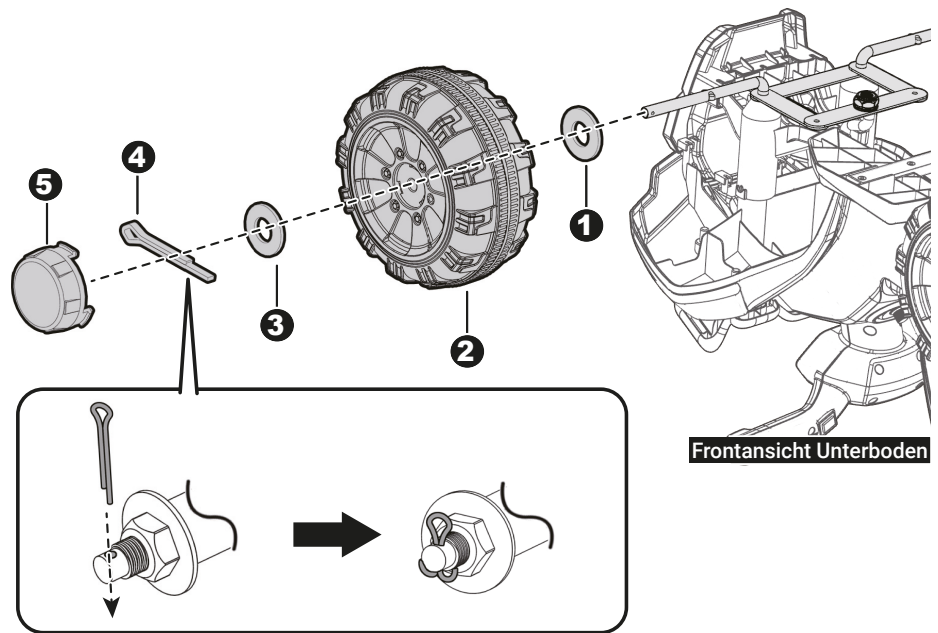


# 3. MONTAGE (FORTSETZUNG)

## Schritt 2

Stellen Sie die Karosserie auf den Kopf.

- a. Schieben Sie eine Unterlegscheibe M10 auf die Vorderachse.
- b. Schieben Sie nun das Vorderrad auf die Vorderachse.
- c. Schieben Sie eine weitere Unterlegscheibe M10 auf die Vorderachse.
- d. Setzen Sie den Splint in das Loch am Ende der Vorderachse ein. Biegen Sie die Enden der Splinte mit einer langen Spitzzange zurück (nicht im Lieferumfang enthalten).
- e. Zum Schluss die Radkappe aufstecken bis diese hörbar einrastet. Wiederholen Sie den obigen Vorgang auf der anderen Seite.

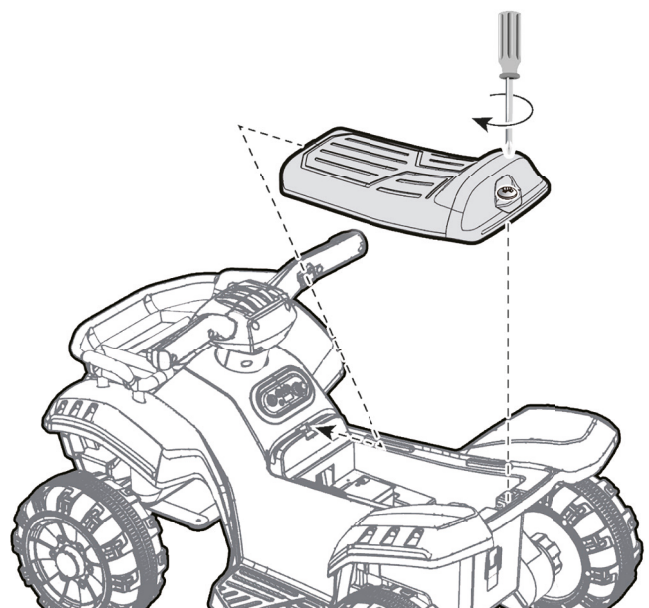
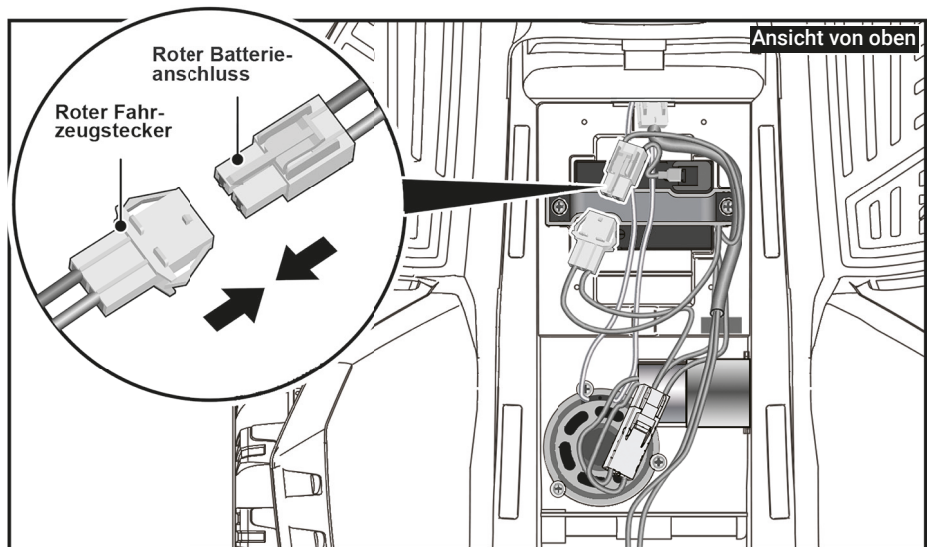




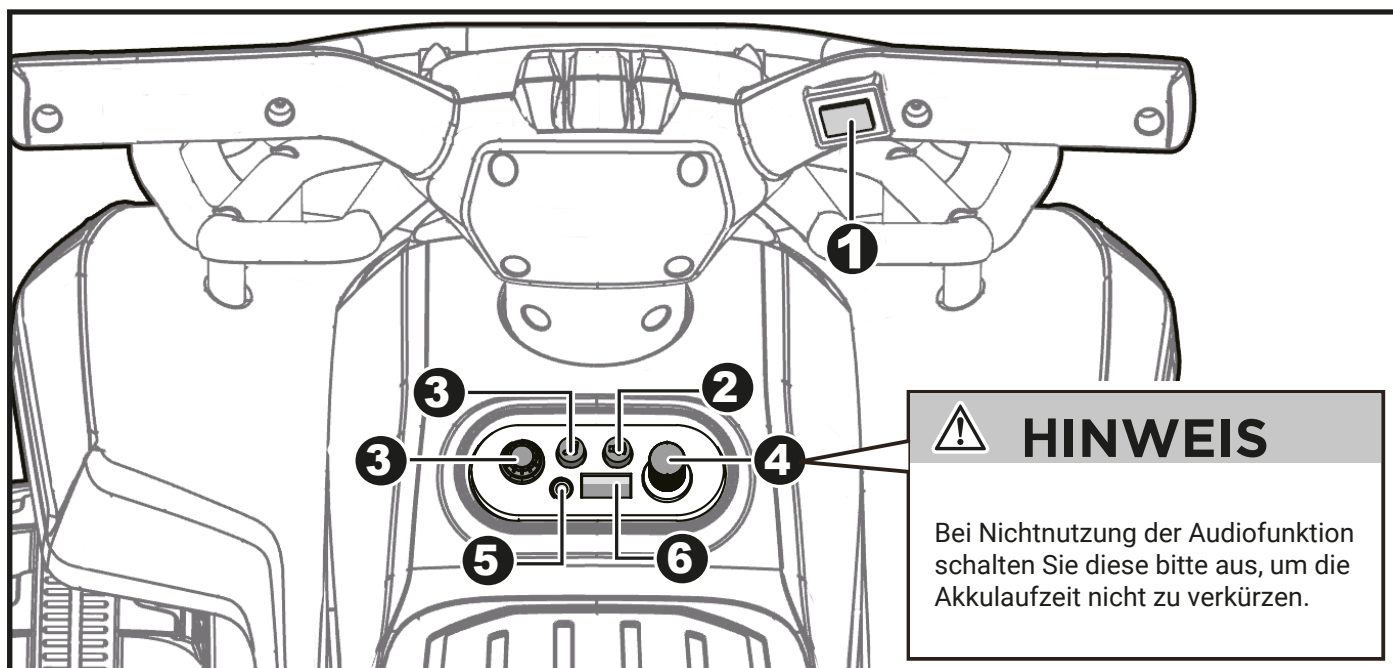
# 3. MONTAGE (FORTSETZUNG)

## Schritt 3

- Stecken Sie den roten Fahrzeugstecker mit dem roten Batteriestecker zusammen.
- Führen Sie die Lasche in die Aussparung der Karosserie ein.
- Ziehen Sie die Schraube am Sitz mit einem Schraubendreher fest.



## 4. BEDIENFUNKTIONEN



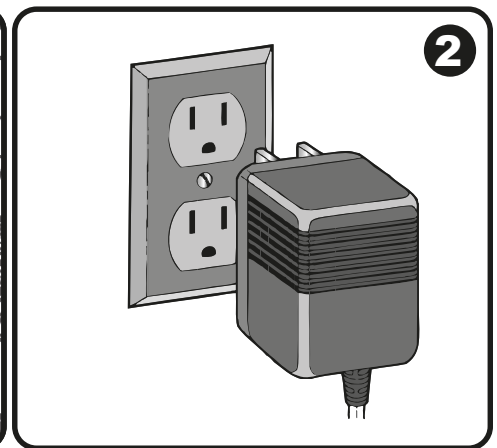
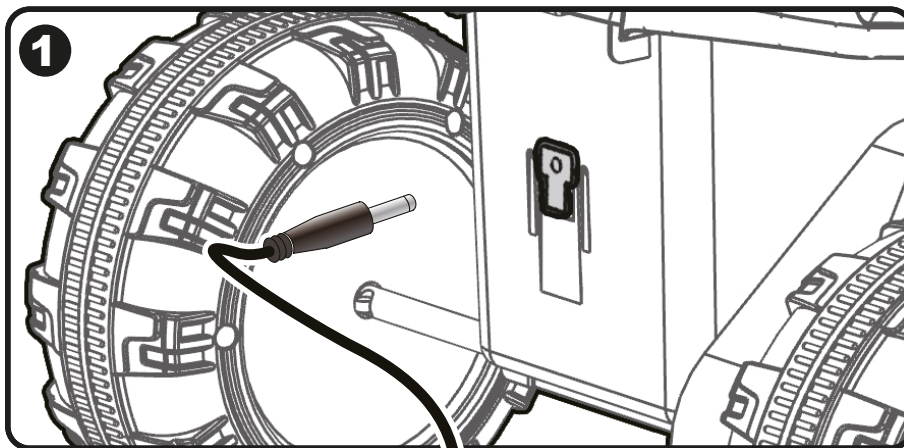
- 1 Daumengastaste: Drücken und halten Sie die Daumengastaste, um vorwärts zu fahren.
- 2 Soundfunktion: Drücken, um verschiedene Sounds (Hupe etc.) abzuspielen.
- 3 Musikfunktion: Drücken, um Musik abzuspielen.
- 4 Lautstärke: Drehen, um Lautstärke zu erhöhen oder zu minimieren.
- 5 AUX-Anschluss: Mit einem AUX-Kabel können Geräte wie z. B. ein mp3-Player oder iPod angeschlossen werden.
- 6 USB-Anschluss: Mit einem USB-Stick oder USB-Kabel können Geräte wie z. B. ein mp3-Player oder iPod angeschlossen werden.

# 5. LADEHINWEISE

## Hinweis:

- nur ein Erwachsener darf den Akku aufladen!
- Dieses Produkt ist mit einem Ladeschutz ausgestattet: Beim Laden werden alle Funktionen abgeschaltet.

- Der Netzschalter muss beim Laden auf „Off“ gestellt werden.
- Vor dem ersten Gebrauch sollten Sie den Akku ca. 4 – 6 Stunden aufladen. Laden Sie den Akku nicht länger als 10 Stunden, um eine Überhitzung des Ladegeräts zu vermeiden.
- Wenn das Fahrzeug langsam fährt, laden Sie die Batterie auf.
- Nach jedem Gebrauch oder 1x im Monat mindestens 8 – 12 Stunden, höchstens 20 Stunden laden.
- Verwenden Sie ausschließlich den mitgelieferten Akku und Ladegerät für das Fahrzeug.  
Ersetzen Sie den Akku oder das Ladegerät niemals durch eine andere Marke.  
Die Verwendung eines anderen Akkus oder Ladegeräts kann einen Brand oder eine Explosion verursachen.
- Verwenden Sie den Akku oder das Ladegerät nicht für andere Produkte.



## Den Akku aufladen

1. Stecken Sie den Ladeanschluss in die Eingangsbuchse (die Buchse befindet sich auf der Rückseite der Fahrzeugkarosserie).
2. Stecken Sie den Ladestecker in eine Steckdose, um den Akku aufzuladen.

# 6. SICHERUNG

Die Batterie verfügt über eine Thermosicherung mit einer Ruhesicherung, die automatisch auslöst und die gesamte Stromversorgung des Fahrzeugs unterbricht, wenn der Motor, das elektrische System oder die Batterie überlastet sind. Die Sicherung wird zurückgesetzt und die Stromversorgung wird wiederhergestellt, nachdem das Gerät 20 Sekunden lang ausgeschaltet und dann wieder eingeschaltet wurde.

Wenn die Thermosicherung während des normalen Gebrauchs wiederholt auslöst, muss das Fahrzeug möglicherweise repariert werden. Wenden Sie sich bitte an Ihren Händler.

Befolgen Sie diese Richtlinien, um Stromausfälle zu vermeiden:

- Überladen Sie das Fahrzeug nicht.
- Ziehen Sie nichts mit dem Fahrzeug.
- Fahren Sie keine steilen Hänge hinauf.
- Fahren Sie nicht gegen feste Gegenstände, die dazu führen könnten, dass die Räder durchdrehen und der Motor überhitzt.
- Fahren Sie nicht bei sehr heißem Wetter, da die Komponenten überhitzen könnten.
- Lassen Sie kein Wasser oder andere Flüssigkeiten mit der Batterie oder anderen elektrischen Komponenten in Kontakt kommen.
- Manipulieren Sie nicht das elektrische System.  
Andernfalls kann ein Kurzschluss entstehen und die Sicherung auslösen.

# 7. WARTUNG

- Es liegt in der Verantwortung der Eltern, die wichtigsten Teile des Spielzeugs vor dem Gebrauch auf mögliche Gefahren, wie z. B. die Batterie, das Ladegerät, das Kabel oder die Schnur, den Stecker, die Schrauben, die Befestigung Gehäuse anderer Teile zu überprüfen und dafür zu sorgen, dass im Falle einer Beschädigung das Spielzeug nicht benutzt wird, bis diese Schäden ordnungsgemäß beseitigt wurden.
- Stellen Sie das Fahrzeug in einem geschlossenen Raum ab oder decken Sie es mit einer Plane ab, um es vor Wettereinflüssen zu schützen. Fahren Sie das Fahrzeug nicht bei Regen oder Schnee.
- Laden Sie den Akku nach jedem Gebrauch wieder auf. Dies sollte ausschließlich durch einen Erwachsenen durchgeführt werden. Laden Sie die Batterie mindestens 1x pro Monat auf, wenn das Fahrzeug nicht benutzt wird.
- Waschen Sie das Fahrzeug nicht mit einem Schlauch oder mit Wasser und Seife. Wasser beschädigt den Motor, die elektrische Anlage und die Batterie.
- Reinigen Sie das Fahrzeug mit einem weichen, trockenen Tuch. Um den Glanz von Kunststoffteilen wiederherzustellen, verwenden Sie eine wachsfreie Möbelpolitur. Verwenden Sie kein Autowachs. Verwenden Sie keine scheuernden Reinigungsmittel.
- Wenn Sie das Fahrzeug nicht benutzen, sollten Sie alle Stromquellen ausschalten. Schalten Sie den Netzschalter aus und trennen Sie die Verbindung zur Batterie.

# 8. PROBLEMBEHANDLUNG

Fehlerbeschreibung	Mögliche Ursache	Lösung
Das Fahrzeug fährt nicht.	Die Batterie hat eine geringe Leistung.	Laden Sie die Batterie vollständig auf.
	Die Thermosicherung hat ausgelöst.	Setzen Sie die Sicherung zurück.
	Der Batterieanschluss oder die Kabel sind lose.	Überprüfen Sie, ob die Batterieanschlüsse fest miteinander verbunden sind. Wenn die Kabel um den Motor herum lose sind, wenden Sie sich bitte an Ihren Händler.
	Die Batterie ist leer.	Ersetzen Sie die Batterie, wenden Sie sich bitte an Ihren Händler.
	Der Stromkreislauf ist unterbrochen.	Wenden Sie sich bitte an Ihren Händler.
	Der Motor ist beschädigt.	Wenden Sie sich bitte an Ihren Händler.
Das Fahrzeug fährt nur kurz.	Die Batterie ist entladen.	Überprüfen Sie beim Aufladen, ob die Batterieanschlüsse fest miteinander verbunden sind.
	Die Batterie ist alt.	Ersetzen Sie die Batterie, wenden Sie sich bitte an Ihren Händler.
Das Fahrzeug fährt langsam.	Die Batterie ist schwach.	Laden Sie die Batterie vollständig auf.
	Die Batterie ist alt.	Ersetzen Sie die Batterie, wenden Sie sich bitte an Ihren Händler.
	Das Fahrzeug ist überladen.	Reduzieren Sie das Gewicht, beachten Sie hierbei, dass die max. Zuladung von 20 kg nicht überschritten wird.
	Das Fahrzeug wird unter rauen Bedingungen eingesetzt.	Fahren Sie nur auf einem ebenerdigen Untergrund.
Das Fahrzeug braucht einen Schub, um vorwärts zu fahren.	Kabel oder Stecker haben schlechten Kontakt.	Überprüfen Sie, ob die Batterieanschlüsse fest miteinander verbunden sind. Wenn die Kabel um den Motor herum lose sind, wenden Sie sich bitte an Ihren Händler.
	Der Motor hat einen Defekt („toter Punkt“).	Ein toter Punkt bedeutet, dass der Stromanschluss nicht mit Strom versorgt wird und das Fahrzeug repariert werden muss. Wenden Sie sich bitte an Ihren Händler.
Das Schalten von vorwärts nach rückwärts oder umgekehrt geht nur sehr schwer.	Es wurde versucht, während der Fahrt zu schalten.	Schalten Sie erst, wenn das Fahrzeug steht.
Lautes Schleifen oder Klicken von Motor/Getriebe	Der Motor oder das Getriebe ist beschädigt.	Wenden Sie sich bitte an Ihren Händler.
Die Batterie lässt sich nicht wieder aufladen.	Der Batterieanschluss oder die Ladebuchse ist lose.	Überprüfen Sie, ob die Batterieanschlüsse fest miteinander verbunden sind.
	Das Ladegerät ist nicht angeschlossen.	Überprüfen Sie, ob die Batterieanschlüsse fest miteinander verbunden sind.
	Das Ladegerät ist defekt.	Wenden Sie sich bitte an Ihren Händler.
Das Ladegerät wird beim Laden warm.	Dies ist normal und kein Grund zur Sorge.	Es besteht kein Handlungsbedarf.

# 9. ENTSORGUNG

Achtung: Dieses Gerät darf am Ende seiner Lebensdauer nicht über den normalen Haushaltsmüll entsorgt werden, sondern muss an einem Sammelpunkt für das Recycling von elektrischen und elektronischen Geräten abgegeben werden. Nähere Informationen erhalten Sie bei der zuständigen Entsorgungsstelle Ihrer Gemeindeverwaltung. Die Werkstoffe sind gemäß ihrer Kennzeichnung wiederverwertbar. Mit der Wiederverwendung, der stofflichen Verwertung oder anderen Formen der Verwertung von Altgeräten leisten Sie einen wichtigen Beitrag zum Schutz der Umwelt.



## Europäische Entsorgungsrichtlinie 2012/19/EU

Entsorgen Sie Ihr Fahrzeug **in keinem Fall** über den normalen Hausmüll. Entsorgen Sie das Gerät ausschließlich über einen kommunalen oder zugelassenen Entsorgungsbetrieb. Beachten Sie hierbei die aktuell geltenden Vorschriften. Erkundigen Sie sich im Zweifelsfall bei Ihrer Stadt- bzw. Gemeindeverwaltung nach einer sach- und umweltgerechten Entsorgungsmöglichkeit.



## Batterien/Akkus

Batterien/Akkus können Giftstoffe enthalten, die der Gesundheit und der Umwelt schaden. Dieses Produkt enthält Batterien, die der Europäischen Richtlinie 2006/66/EG unterliegen und **in keinem Fall** mit dem normalen Hausmüll entsorgt werden dürfen. Entsorgen Sie Batterien/Akkus unbedingt entsprechend den geltenden gesetzlichen Bestimmungen. Entfernen Sie vor der Entsorgung dieses Geräts alle Batterien/Akkus und geben Sie diese an einer Annahmestelle für das Recycling von Batterien oder elektrischen und elektronischen Geräten ab.



## Recycling

Ihr neues Gerät wurde auf dem Weg zu Ihnen durch die Verpackung geschützt. Verpackungsmaterialien können dem Rohstoffkreislauf wieder zugeführt werden. Bitte helfen Sie mit und entsorgen Sie die Verpackung umweltgerecht. Über aktuelle Entsorgungswege informieren Sie sich bei Ihrem Händler oder über Ihre kommunale Entsorgungseinrichtung.

# 10. TECHNISCHE DATEN




Produktmaße (L x B x H)	65 x 55 x 41 cm
Produktgewicht	5,2 kg
Max. Zuladung	20 kg
Sicherheit	Bremsautomatik
Alter	ab 1 Jahr
Fahrzeugart	Quad
Antriebsart	1-Rad-Antrieb
Antrieb	Elektromotor
Motor	1x 18 Watt-Motor
Geschwindigkeit	ca. 3 km/h
Batterie	6 V 4 Ah
Betriebsdauer	Fahrdauer bis zu 1,5 Stunden
Reifen	Hartplastikreifen
Sitz	Sitz für 1 Kind
Beleuchtung	LED-Scheinwerfer
Audiofunktionen	USB- und AUX-Anschluss
Sicherung	5 Ah
Weitere Funktionen	Daumengas

Technische Änderungen ohne vorherige Ankündigung und Irrtum vorbehalten.

# 11. KONFORMITÄT

Mit dem CE-Zeichen erklärt der Inverkehrbringer, dass das Produkt die grundlegenden Anforderungen und Richtlinien der europäischen Bestimmungen erfüllt.

# Miweba GmbH

 Gewerbepark 20  
96149 Breitengüßbach  
 09544 9879080  
 kundenservice@miweba.de

 **MIWEBA.DE**  
 /miwebagmbh  /miwebaTV  /miweba.de