



heidenfeld



ORIGINAL BEDIENUNGSANLEITUNG

NEAPEL PELLET-PIZZAOFEN

Artikelnummer: PR0029131

EINLEITUNG

Sehr geehrte Kundin, sehr geehrter Kunde,

wir möchten Sie zum Kauf Ihres neuen Pizzaofens der Marke Heidenfeld beglückwünschen. Heidenfeld bietet eine breite Palette an Pizzaöfen und passendem Zubehör an. Alle Geräte entsprechen den derzeit gültigen Normen und verfügen somit über höchste Qualitätsstandards.

Damit Sie Ihren Pizzaofen mit voller Funktionsfähigkeit nutzen können und noch lange Freude daran haben, lesen Sie die Gebrauchsanleitung vor Inbetriebnahme sorgfältig durch.


Wir wünschen Ihnen viel Spaß!


Lesen Sie dieses gesamte Dokument vor der Inbetriebnahme und der ersten Benutzung aufmerksam durch. Es liegt in Ihrer Verantwortung, jeden Nutzer dieses Geräts in allen Sicherheitsvorkehrungen und Hinweisen sorgfältig und ordnungsgemäß zu unterweisen. Bewahren Sie diese Gebrauchsanleitung sicher und sorgfältig auf!

Wir lassen Sie nicht alleine!

Sollten Sie Hilfe bei der Inbetriebnahme oder bei der Instandhaltung Ihres Gerätes benötigen, können Sie uns gerne unter der unten angegebenen Telefonnummer erreichen. So lassen sich alle Fragen schnell und unkompliziert in einem Telefonat klären. Alternativ können Sie uns auch eine Mail zuschicken. Unser Serviceteam steht Ihnen zudem gerne für Fragen rund um die Reparatur und den Austausch von Teilen zur Verfügung.

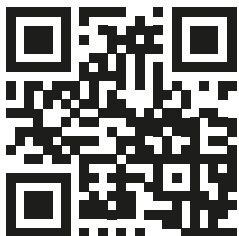
Miweba GmbH

 Gewerbepark 20
96149 Breitengüßbach

 09544 9879080

 info@miweba.de

WEEE-Nr. DE54010438



miweba.de



@miwebaTV



@miweba.de



@miwebagmbh

INHALTSVERZEICHNIS

1. Sicherheitshinweise	3
2. Teileliste.....	4
3. Montage	5
4. Technische Daten	7
5. Wartung und Instandhaltung	8
6. Entsorgung	9
7. Haftungsausschluss	9
8. Konformität	9

HILFE ZUM PRODUKT

Weitere Informationen wie YouTube-Aufbauvideos, die aktuelle Anleitung, FAQs zum Produkt sowie technische Daten finden Sie unter diesem Link.

Scannen Sie hierfür einfach den QR-Code.



l.miweb.de/neapel

1. SICHERHEITSHINWEISE

Dieser Hybrid-Pizzaofen kann sowohl mit Pellets, Holz, Kohle als auch Briketts betrieben werden und erreicht eine maximale Arbeitstemperatur von 500 °C. Er besteht aus isoliertem Doppelschicht-Edelstahl und ist mit einem Edelstahl-Schlot mit Regenschutz ausgestattet. Die Feuerbox für Brennstoffe ist entnehmbar und der Ofen verfügt über einen Füllschacht für Brennstoffe. Ein entnehmbarer Pizzastein aus Cordierit befindet sich im Inneren des Ofens. Das integrierte Thermometer ermöglicht das Ablesen der aktuellen Temperatur auf einer Skala von 38 bis 540 °C. Beachten Sie die folgenden Sicherheitshinweise, um einen sicheren Betrieb zu gewährleisten.

Lesen Sie vor der ersten Inbetriebnahme sorgfältig die Bedienungsanleitung und befolgen Sie stets alle Anweisungen. Bewahren Sie diese für zukünftige Nachschlagezwecke auf.

Der Ofen ist ausschließlich für den Außenbereich geeignet. Betreiben Sie den Ofen niemals in geschlossenen Räumen oder in der Nähe von brennbaren Materialien.

Halten Sie Kinder und Haustiere vom Ofen fern, um Unfälle zu vermeiden.

Lassen Sie den Ofen während des Betriebs niemals unbeaufsichtigt.

Stellen Sie den Ofen auf eine stabile, hitzebeständige und feuerfeste Oberfläche.

Halten Sie einen Sicherheitsabstand von mindestens 1,5 Metern zu allen brennbaren Materialien ein.

Stellen Sie sicher, dass der Schlot ordnungsgemäß montiert und der Regenschutz angebracht ist, um Funkenflug zu verhindern.

Verwenden Sie nur die zugelassenen Brennstoffe: Pellets, Holz, Kohle oder Briketts. Verwenden Sie keine anderen Brennstoffe oder chemischen Anzündhilfen.

Die Feuerbox ist vor dem Betrieb vollständig in den Ofen einzusetzen. Brennstoffe sind über den Füllschacht sicher nachzufüllen. Zünden Sie den Ofen ausschließlich mit geeigneten Anzündern an. Verwenden Sie keine Flüssiganzünd- oder leicht entzündlichen Flüssigkeiten.

Überwachen Sie die Temperatur regelmäßig mit dem integrierten Thermometer und vermeiden Sie eine Überhitzung.

Sorgen Sie für eine ausreichende Belüftung des Ofens. Der Schlot sollte immer frei und funktionsfähig sein.

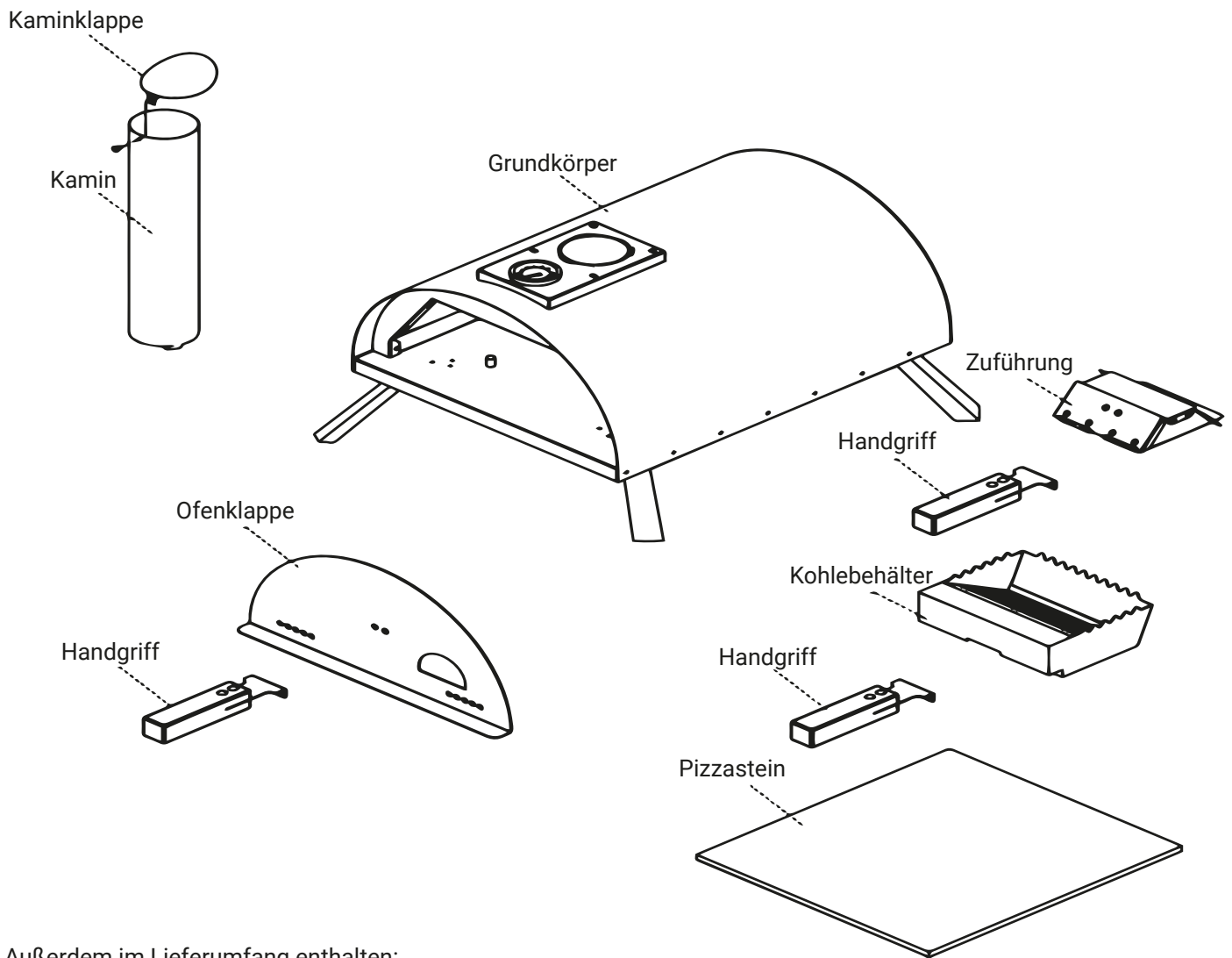
Tragen Sie hitzebeständige Schutzhandschuhe und verwenden Sie geeignetes Werkzeug, um Verbrennungen zu vermeiden. Vermeiden Sie den Kontakt mit heißen Oberflächen und achten Sie darauf, dass auch umstehende Personen sich nicht verbrennen.

Lassen Sie den Ofen nach jedem Gebrauch vollständig abkühlen, bevor Sie ihn reinigen oder verstauen. Entfernen Sie Asche und Brennstoffrückstände regelmäßig, um eine optimale Luftzufuhr und Leistung zu gewährleisten. Reinigen Sie den entnehmbaren Pizzastein aus Cordierit nur nach vollständigem Abkühlen und verwenden Sie dafür keine scharfen Reinigungsmittel. Überprüfen Sie den Ofen regelmäßig auf Beschädigungen oder Verschleiß und ersetzen Sie defekte Teile umgehend.

Betreiben Sie den Ofen nicht bei starkem Wind oder extremen Wetterbedingungen, um Funkenflug und das Umkippen des Ofens zu verhindern. Halten Sie stets geeignete Löschmittel (z. B. Feuerlöscher oder Löschdecke) in der Nähe bereit und wissen Sie, wie man sie im Notfall verwendet. Lagern Sie den Ofen nach Gebrauch an einem trockenen und sicheren Bereich. Stellen Sie sicher, dass der Ofen vollständig abgekühlt und frei von Brennstoffresten ist.

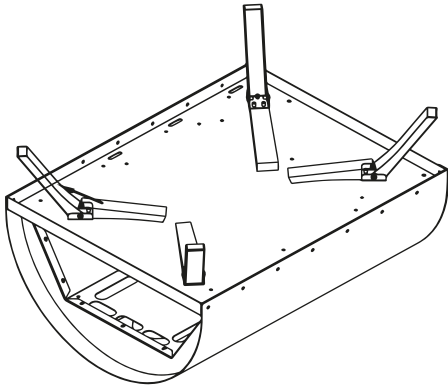
Der Hersteller übernimmt keine Haftung für Schäden, die durch unsachgemäße Verwendung oder Nichteinhaltung der Sicherheitshinweise entstehen. Achten Sie stets auf Ihre eigene Sicherheit und die Ihrer Mitmenschen.

2. TEILELISTE



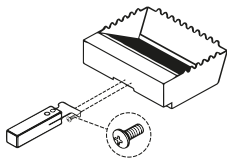
Außerdem im Lieferumfang enthalten:
12x M5x10 (sus 201)

3. MONTAGE



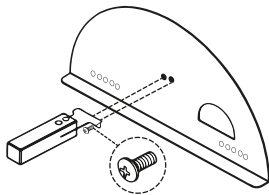
Schritt 1: Grundkörper aufstellen

Klappen Sie die Stellfüße in Pfeilrichtung auf.



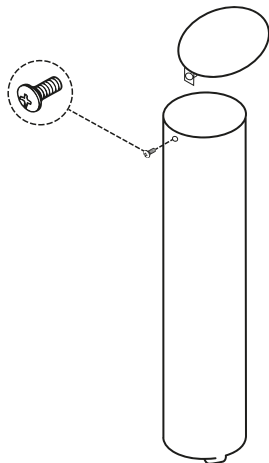
Schritt 2: Kohlebehälter zusammenbauen

Bringen Sie einen der Handgriffe mithilfe von zwei M5x10-Schrauben am Kohlebehälter an.



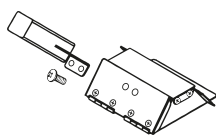
Schritt 3: Ofenklappe zusammenbauen

Bringen Sie den Haltegriff mithilfe von zwei M5x10-Schrauben an der Ofenklappe an.



Schritt 4: Kamin zusammenbauen

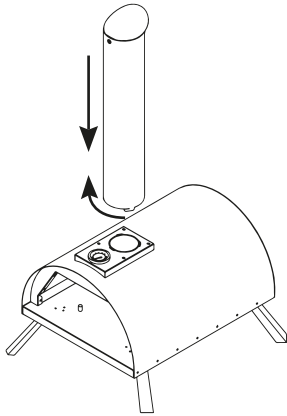
Bringen Sie die Kaminkappe mithilfe einer M5x10 Kappe am Kamin an.



Schritt 5: Zuführung anbringen

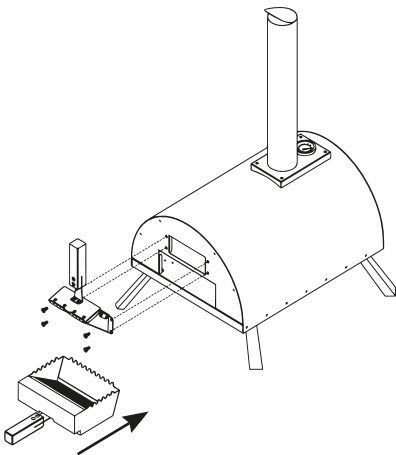
Bringen Sie den Haltegriff mithilfe von zwei M5x10-Schrauben an der Zuführung an.

3. MONTAGE (FORTSETZUNG)



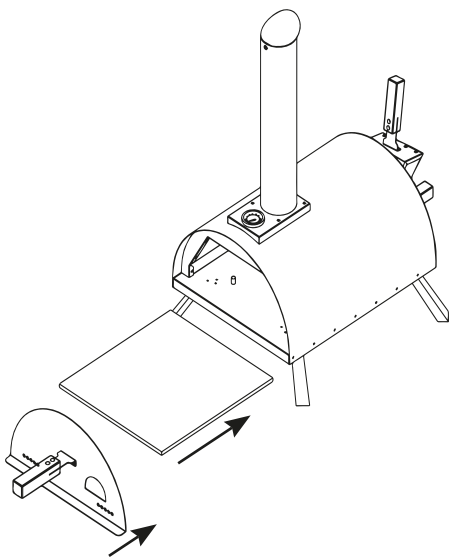
Schritt 6: Kamin anbringen

Schrauben Sie den Kamin in Pfeilrichtung in die dafür vorgesehene Fassung des Grundkörpers.



Schritt 7: Zuführer und Kohlebehälter am Backofen anbringen

Bringen Sie die Zuführung mithilfe der vier M5x10-Schrauben am Pizzaofen an und schieben Sie den Kohlebehälter in die dafür vorgesehene Öffnung.



Schritt 8: Pizzastein und Ofenklappe anbringen

Legen Sie den Pizzastein in den Ofen und setzen Sie die Ofenklappe an der vorgesehenen Stelle ein.

Wenn alle Teile angebracht wurden, ist der Backofen einsatzbereit.

4. TECHNISCHE DATEN

Produktgewicht	12,7 kg
Produktmaße (L x B x H)	82 x 40,5 x 82 cm
Maße Sichtfenster	7,5 x 4,5 cm
Maße Einschuböffnung	40 x 20,5 cm
Maße Pizzastein	33 x 33 x 1,2 cm
Material Pizzastein	Cordierit
Gehäusematerial	Gedämmter Doppelschicht-Edelstahl für perfekte Hitzedämmung
Schlot	Edelstahl-Schlot mit Regenschutz
Standfüße	Klappbare Edelstahl-Füße
Griffe	Hochwertige Holzgriffe
Arbeitstemperatur	In wenigen Minuten bis zu 500 °C
Thermometer	Integriertes Thermometer (Skala von 100 – 1000 °F bzw. 38 – 540 °C)
Feuerbox	Entnehmbare Feuerbox für Brennstoff (Pelletes, Holz, Kohle, Briketts)
Füllschacht	Praktischer Füllschacht für Brennstoffe ohne Hitzeverlust
Pflege	Leichte und schnelle Reinigung von Hand Wichtig: Lassen Sie den Ofen samt aller Komponenten vor der Reinigung vollständig auskühlen!

Technische Änderungen ohne vorherige Ankündigung und Irrtum vorbehalten.

5. WARTUNG UND INSTANDHALTUNG

Durch regelmäßige Wartung und sorgfältige Pflege können Sie die Lebensdauer und Leistungsfähigkeit Ihres Hybrid-Pizzaofens maximieren und gleichzeitig einen sicheren Betrieb gewährleisten.

Lassen Sie den Ofen nach jedem Gebrauch vollständig abkühlen, bevor Sie mit der Reinigung beginnen. Entfernen Sie die Asche aus der Feuerbox und dem Ofen, um eine optimale Luftzufuhr und Leistung zu gewährleisten. Verwenden Sie dabei einen Aschesauger oder eine Schaufel. Säubern Sie den Innenraum des Ofens mit einer weichen Bürste oder einem trockenen Tuch. Vermeiden Sie die Verwendung von Wasser oder Reinigungsmitteln im Innenraum, um Rostbildung zu verhindern.

Nehmen Sie den Pizzastein aus Cordierit heraus und reinigen Sie ihn nur, wenn er vollständig abgekühlt ist. Entfernen Sie Speisereste mit einer weichen Bürste oder einem Schaber. Verwenden Sie keine Seife oder scharfen Reinigungsmittel, da diese den Stein beschädigen können.

Wischen Sie die äußeren Edelstahlflächen des Ofens regelmäßig mit einem feuchten Tuch ab und trocknen Sie sie anschließend vollständig, um Flecken und Rostbildung zu vermeiden.

Kontrollieren Sie die Feuerbox regelmäßig auf Anzeichen von Verschleiß oder Beschädigungen. Ersetzen Sie beschädigte Teile umgehend, um einen sicheren Betrieb zu gewährleisten. Überprüfen Sie den Schlot und den Regenschutz auf Verstopfungen oder Beschädigungen. Reinigen Sie den Schlot bei Bedarf, um einen reibungslosen Rauchabzug zu gewährleisten.

Vergewissern Sie sich, dass das integrierte Thermometer ordnungsgemäß funktioniert. Bei Abweichungen oder Funktionsstörungen ersetzen Sie das Thermometer.

Überprüfen Sie regelmäßig alle Dichtungen und Verbindungen des Ofens. Stellen Sie sicher, dass sie fest sitzen und keine Lecks vorhanden sind.

Bewahren Sie den Ofen nach dem Abkühlen an einem trockenen und geschützten Ort auf, um ihn vor Witterungseinflüssen zu schützen. Verwenden Sie eine Abdeckhaube, um Staub und Feuchtigkeit fernzuhalten. Lagern Sie den Ofen während der Wintermonate in einem frostfreien Bereich, um Schäden durch gefrorene Feuchtigkeit zu vermeiden. Lagern Sie Holz, Pellets, Kohle oder Briketts an einem trockenen Ort, um Feuchtigkeit zu vermeiden, die die Brennleistung beeinträchtigen könnte.

Verwenden Sie keine aggressiven Chemikalien oder Reinigungsmittel, die die Oberflächen oder die Funktionsfähigkeit des Ofens beeinträchtigen könnten.

Lassen Sie Reparaturen und größere Wartungsarbeiten von einem qualifizierten Techniker durchführen, um die Sicherheit und Funktionsfähigkeit des Ofens zu gewährleisten. Verwenden Sie nur vom Hersteller empfohlene Ersatzteile, um die Sicherheit und Effizienz des Ofens zu erhalten.

6. ENTSORGUNG

Achtung: Dieses Gerät darf am Ende seiner Lebensdauer nicht über den normalen Haushaltsmüll entsorgt werden, sondern muss an einem Sammelpunkt für das Recycling von elektrischen und elektronischen Geräten abgegeben werden. Nähere Informationen erhalten Sie bei der zuständigen Entsorgungsstelle Ihrer Gemeindeverwaltung. Die Werkstoffe sind gemäß ihrer Kennzeichnung wiederverwertbar. Mit der Wiederverwendung, der stofflichen Verwertung oder anderen Formen der Verwertung von Altgeräten leisten Sie einen wichtigen Beitrag zum Schutz der Umwelt.



Europäische Entsorgungsrichtlinie 2012/19/EU

Entsorgen Sie Ihr Gerät **in keinem Fall** über den normalen Hausmüll. Entsorgen Sie das Gerät ausschließlich über einen kommunalen oder zugelassenen Entsorgungsbetrieb. Beachten Sie hierbei die aktuell geltenden Vorschriften. Erkundigen Sie sich im Zweifelsfall bei Ihrer Stadt- bzw. Gemeindeverwaltung nach einer sach- und umweltgerechten Entsorgungsmöglichkeit.



Recycling

Ihr neues Gerät wurde auf dem Weg zu Ihnen durch die Verpackung geschützt. Verpackungsmaterialien können dem Rohstoffkreislauf wieder zugeführt werden. Bitte helfen Sie mit und entsorgen Sie die Verpackung umweltgerecht. Über aktuelle Entsorgungswege informieren Sie sich bei Ihrem Händler oder über Ihre kommunale Entsorgungseinrichtung.

7. HAFTUNGSAUSSCHLUSS


Alle Rechte vorbehalten.


Für etwaige Ungenauigkeiten oder unpassende Angaben in dieser Bedienungsanleitung kann die Miweba GmbH nicht verantwortlich gemacht werden. Die Informationen in diesem Dokument können ohne vorherige Ankündigung geändert werden, es besteht jedoch keine Verpflichtung zu einer laufenden Aktualisierung. Design- und Geräteänderungen, die der Verbesserung des Produktionsprozesses oder des Produktes dienen, bleiben vorbehalten.

8. KONFORMITÄT

Mit dem CE-Zeichen erklärt der Inverkehrbringer, dass das Produkt die grundlegenden Anforderungen und Richtlinien der europäischen Bestimmungen erfüllt.

Miweba GmbH


 Gewerbepark 20
96149 Breitengüßbach

 09544 9879080


 info@miweba.de

WEEE-Nr. DE54010438

 **MIWEBA.DE**

 [/miwebagmbh](https://www.facebook.com/miwebagmbh)

 [/miwebaTV](https://www.youtube.com/miwebaTV)

 [/miweba.de](https://www.instagram.com/miweba.de)