

# heidenfeld



**ORIGINAL BEDIENUNGSANLEITUNG**

# **GH-200**

# **GAS-HEIZSTRAHLER**

Artikelnummer: PR0032147 & PR0032148



# EINLEITUNG

## Sehr geehrte Kundin, sehr geehrter Kunde,

wir möchten Sie zum Kauf Ihres neuen Gas-Heizstrahlers der Marke Heidenfeld beglückwünschen. Heidenfeld bietet eine breite Palette an Heizstrahlern und Infrarotheizungen an. Alle Geräte entsprechen den derzeit gültigen Normen und verfügen somit über höchste Qualitätsstandards.

Damit Sie Ihren Gas-Heizstrahler mit voller Funktionsfähigkeit nutzen können und noch lange Freude daran haben, lesen Sie die Gebrauchsanleitung vor Inbetriebnahme sorgfältig durch.


Wir wünschen Ihnen viel Spaß!

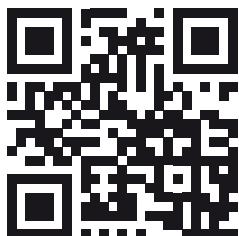
**Lesen Sie dieses gesamte Dokument vor der Inbetriebnahme und der ersten Benutzung aufmerksam durch. Es liegt in Ihrer Verantwortung, jeden Nutzer dieses Geräts in allen Sicherheitsvorkehrungen und Hinweisen sorgfältig und ordnungsgemäß zu unterweisen. Bewahren Sie diese Gebrauchsanleitung sicher und sorgfältig auf!**

## Wir lassen Sie nicht alleine!

Sollten Sie Hilfe bei der Inbetriebnahme oder bei der Instandhaltung Ihres Geräts benötigen, können Sie uns gerne unter der unten angegebenen Telefonnummer erreichen. So lassen sich alle Fragen schnell und unkompliziert in einem Telefonat klären. Alternativ können Sie uns auch eine Mail zuschicken. Unser Serviceteam steht Ihnen zudem gerne für Fragen rund um die Reparatur und den Austausch von Teilen zur Verfügung.

## Miweba GmbH

 Gewerbepark 20  
96149 Breitengüßbach  
 09544 9879080  
 kundenservice@miweba.de



[miweba.de](https://www.miweba.de)



[@miwebaTV](https://www.youtube.com/@miwebaTV)



[@miweba.de](https://www.instagram.com/@miweba.de)



[@miwebagmbh](https://www.facebook.com/@miwebagmbh)

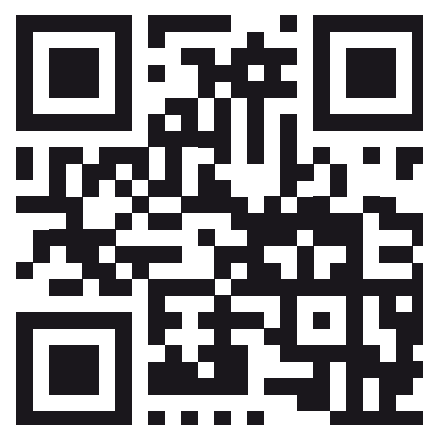


# INHALTSVERZEICHNIS

|  |    |
|--|----|
| 1. Technische Daten .....                        | 8  |
| 2. Wichtige Sicherheitshinweise.....             | 9  |
| 3. Anforderungen an das zu verwendende Gas ..... | 11 |
| 4. Aufstellen des Gas-Heizstrahlers .....        | 12 |
| 5. Prüfen auf Gaslecks.....                      | 13 |
| 6. Konstruktion & Eigenschaften .....            | 14 |
| 7. Aufbau .....                                  | 17 |
| 8. Bedienung.....                                | 21 |
| 9. Fehlerbehebung .....                          | 22 |
| 10. Lagerung.....                                | 23 |
| 11. Reinigung & Pflege.....                      | 23 |
| 12. Entsorgung.....                              | 24 |

## HILFE ZUM PRODUKT

Weitere Informationen wie FAQs zum Produkt, YouTube-Aufbauvideos sowie technische Daten finden Sie unter diesem Link.



Scannen Sie hierfür einfach den QR-Code.



# 1. TECHNISCHE DATEN

- Verwenden Sie nur Butan, Propan oder deren Gemische
- Max. Wattzahl: 10 000 W
- Min. Wattzahl: 5000 W

## Verbrauch

| Geräteklasse              | I <sub>3+(28-30/37)</sub> |         | I <sub>3B/P(30)</sub>                | I <sub>3B/P(50)</sub>                | I <sub>3B/P(37)</sub>                |
|---------------------------|---------------------------|---------|--------------------------------------|--------------------------------------|--------------------------------------|
| Gastyp                    | Butan                     | Propan  | Butan, Propan oder Mischungen dieser | Butan, Propan oder Mischungen dieser | Butan, Propan oder Mischungen dieser |
| Gasdruck                  | 28 – 30 mbar              | 37 mbar | 30 mbar                              | 50 mbar                              | 37 mbar                              |
| Ausgangsdruck des Reglers | 30 mbar                   | 37 mbar | 30 mbar                              | 50 mbar                              | 37 mbar                              |

Verwenden Sie den richtigen Regler entsprechend dem Ausgangsdruck des Reglers, wie in der obigen Tabelle gezeigt

| Geräteklasse   | I <sub>3+(28-30/37)</sub>      |         | I <sub>3B/P(30)</sub>                | I <sub>3B/P(50)</sub>                | I <sub>3B/P(37)</sub>                |
|--|--------------------------------|---------|--------------------------------------|--------------------------------------|--------------------------------------|
| Gastyp   | Butan                          | Propan  | Butan, Propan oder Mischungen dieser | Butan, Propan oder Mischungen dieser | Butan, Propan oder Mischungen dieser |
| Gasdruck   | 28 – 30 mbar                   | 37 mbar | 30 mbar                              | 50 mbar                              | 37 mbar                              |
| Gesamtwärme Eingang (Hs):(Qn)  | 10 kW (G30:728g/h; G31:715g/h) |         |                                      |                                      |                                      |
| Injektor-Größe   | 1,55 mm für den Hauptbrenner   |         |                                      | 1,3 mm für den Hauptbrenner          | 0,5 mm für den Hauptbrenner          |
|  | 0,22 mm für den Zündbrenner    |         |                                      | 0,22 mm für den Zündbrenner          | 0,22 mm für den Zündbrenner          |
| Die Markierung auf dem Injektor (z. B. 1,55) zeigt an, dass die Größe des Injektors 1,55 mm beträgt. |                                |         |                                      |                                      |                                      |

- Die Schlauch- und Regler Baugruppe muss den örtlichen Standardvorschriften entsprechen
- Der Ausgangsdruck des Reglers sollte der entsprechenden Geräteklasse in B entsprechen
- Das Gerät benötigt einen zugelassenen Schlauch mit einer Länge von 0,6 m

## 2. WICHTIGE SICHERHEITSHINWEISE

- Montagen und Reparaturen müssen von qualifizierten Fachpersonal durchgeführt werden.
- Unsachgemäße Montage, Anpassungen und Abänderungen können zu Personen- oder Sachschäden führen.
- Versuchen Sie nicht, den Gas-Heizstrahler in irgendeiner Weise zu verändern.
- Die Montage dieses Gerätes und die Lagerung der Gasflasche müssen in Übereinstimmung mit den geltenden Bestimmungen erfolgen.
- Bewegen Sie den Gas-Heizstrahler nicht während des Betriebes.
- Schließen Sie das Ventil an der Gasflasche und an dem Gasregler vor dem Bewegen des Gas-Heizstrahlers.
- Die Rohrleitung oder der flexible Schlauch müssen jährlich ausgewechselt werden.
- Sorgen Sie bei heftigem Wind dafür, dass der Gas-Heizstrahler nicht umkippt.
- Lagern oder verwenden sie kein Benzin und keine sonstigen entflammaren Dämpfe oder Flüssigkeiten.
- Das gesamte Gassystem, der Schlauchregler, die Zündflamsvorrichtung und der Brenner sind vor der Verwendung auf Undichtigkeiten und Beschädigungen zu kontrollieren.
- Sämtliche Dichtheitsprüfungen sollten mit einer Seifenlösung durchgeführt werden. Suchen Sie niemals mit offener Flamme nach undichten Stellen.
- Verwenden Sie den Gas-Heizstrahler erst, nachdem alle Verbindungen auf undichte Stellen überprüft wurden.
- Schließen Sie bei Gasgeruch sofort das Gasventil.
- Bewegen Sie den Gasheizer nach Abschaltung erst, wenn dieser abgekühlt ist.
- Halten Sie die Lüftungsöffnungen des Gasflaschengehäuses frei und sauber.
- Streichen Sie den Strahlerschirm, das Bedienpanel und den oberen Dachreflektor nicht an.
- Bedienpanel, Brenner und Zirkulationsluftkanäle des Gas-Heizstrahlers müssen sauber gehalten werden.
- Bei Bedarf ist häufigere Reinigung erforderlich.
- Der Flüssiggastank sollte ausgeschaltet sein, wenn der Gas-Heizstrahler nicht in Betrieb ist.
- Kontrollieren Sie den Gas-Heizstrahler umgehend in den folgenden Fällen:
  - Der Gas-Heizstrahler erreicht keine ausreichende Temperatur.
  - Der Brenner verursacht während des Betriebes Knallgeräusche.
  - Gasgeruch in Verbindung mit extrem gelben Spitzen der Brennerflammen.
- Der Flüssiggasregler/die Schlauch-Baugruppe darf nicht so auf Wegen positioniert werden, dass eine Stolpergefahr besteht und nicht in einem Bereich, wo der Schlauch beschädigt werden kann.



## 2. WICHTIGE SICHERHEITSHINWEISE (FORTSETZUNG)

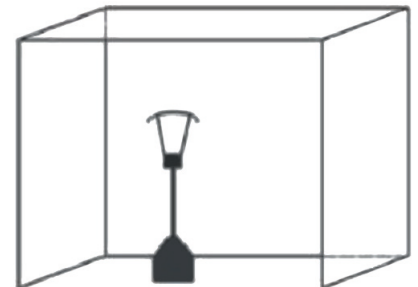
- Sämtliche Schutzverkleidungen und Sicherheitsvorrichtungen, die zur Wartung des Gas-Heizstrahlers entfernt wurden, müssen vor dem Betrieb des Gas-Heizstrahlers wieder angebracht werden.
- Wechseln Sie die Gasflasche in einem gut belüfteten Bereich, fernab von Entzündungsquellen.
- Kontrollieren Sie, ob die Reglerdichtung eingebaut und in gutem Zustand ist.
- Blockieren Sie nicht die Ventilationslöcher des Gasflaschengehäuses.
- Erwachsene und Kinder müssen von der heißen Oberfläche fernbleiben, um Verbrennungen und Entzündungen von Kleidungsstücken zu vermeiden.
- Kinder müssen sorgsam beaufsichtigt werden, wenn sie sich in der Nähe des Gas-Heizstrahlers befinden.
- Kleidungsstücke oder sonstige brennbaren Materialien dürfen nicht an den Gas-Heizstrahler gehängt werden oder in der Nähe des Gas-Heizstrahlers platziert werden.
- Der Gummischlauch kann vom Besitzer selbst ausgetauscht werden, dabei ist zu beachten, dass die Länge des Schlauchs 60 cm beträgt. Der Schlauch muss den jeweiligen nationalen Bestimmungen entsprechen.
- Eigenschaften von Flüssiggas: brennbar, explosiv, schwerer als Luft und lagert sich am Boden ab.
- In seinem natürlichen Zustand ist Propan geruchlos. Zu Ihrer Sicherheit wird ein Geruchsstoff beigefügt, der wie verfaulte Kohl riecht.
- Kontakt mit Flüssiggas kann zu Erfrierungen an der Haut mit verbrennungsähnlichem Charakter führen.
- Dieser Gas-Heizstrahler wird werkseitig nur für die Verwendung von Propan, Butan oder deren Gemische (üblicherweise als Flüssiggas bezeichnet) ausgeliefert.
- Verwenden Sie nur 11 kg-Flüssiggasflaschen, die den örtlichen geltenden Bestimmungen entsprechen (dieselben, die üblicherweise für Gasgrillgeräte verwendet werden), mit Sicherheitsventilen.
- Wenn der Gas-Heizstrahler nicht verwendet wird, schließen Sie das Regelventil. Schließen Sie das Ventil der Gasflasche und den Gasregler nach Gebrauch.
- Die Verwendung dieses Gerätes in geschlossenen Räumen kann gefährlich sein und ist verboten.
- Verwenden Sie den Gas-Heizstrahler nie bei Regen. Schalten Sie den Gas-Heizstrahler bei Regen stets aus.
- Spritzen Sie während des Betriebes des Gas-Heizstrahlers niemals Flüssigkeiten auf den Gas-Heizstrahler.
- Halten Sie Kinder vom Gas-Heizstrahler fern.
- Stellen Sie stets sicher, dass der Gas-Heizstrahler stabil steht.

# 3. ANFORDERUNGEN AN DAS ZU VERWENDEnde GAS

- Verwenden Sie nur Propan, Butan und Propan-Butan-Gemische.
- Der maximale Einlassdruck des Reglers darf 100 psi (6,89 bar) nicht übersteigen.
- Der Druckregler und die Schlauchbaugruppe, die zu verwenden sind, müssen den örtlichen Normvorschriften entsprechen. Verwenden Sie die richtigen Druckregler, die den örtlichen geltenden Bestimmungen entsprechen.
- Die Montage muss den örtlichen Bestimmungen entsprechen. Falls solche Bestimmungen nicht existieren, sind die entsprechenden Normvorschriften für die Lagerung und Handhabung von Flüssiggasen einzuhalten.
- Verbeulte, verrostete oder beschädigte Propangasflaschen können eine Gefahr darstellen und müssen von Ihrem Gasflaschenlieferanten überprüft werden.
- Verwenden Sie niemals eine Propangasflasche mit beschädigtem Ventilanschluss.
- Die Propangasflasche muss so konfiguriert sein, dass eine Gasentnahme aus der sich in Betrieb befindlichen Gasflasche erfolgen kann.
- Schließen Sie niemals einen ungeregelten Propanbehälter an den Gasheizer an.
- Der Gummischlauch, der den Regler mit dem Einlass verbindet, darf nicht länger als 60 cm sein.
- Der Gummischlauch muss über eine CE-Kennzeichnung und eine Wärmebeständigkeit von -20 °C bis 80 °C verfügen.

## Achtung

- Nur für den Einsatz im Freien oder in gut belüfteten Bereichen.
- Ein gut belüfteter Bereich muss mindestens 25% der offenen Fläche aufweisen.
- Die Fläche ist die Summe der Wandflächen.



## Achtung

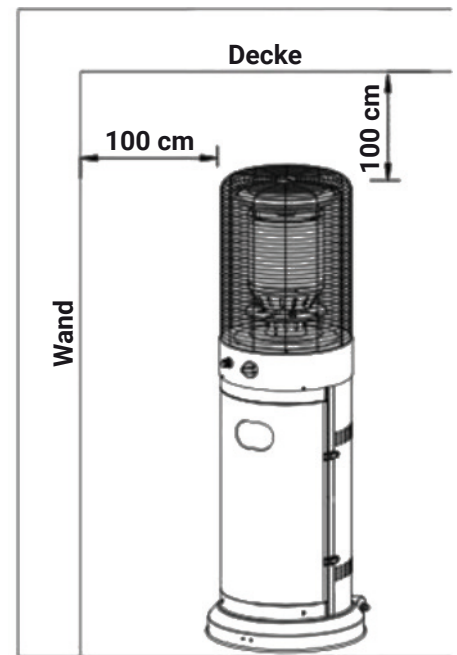
Unsachgemäße Installation, Einstellung, Änderung, Wartung oder Instandhaltung kann zu Verletzungen oder Sachschäden führen. Lesen Sie die Installations-, Bedienungs- und Wartungsanleitung sorgfältig durch, bevor Sie dieses Gerät installieren oder warten. Verwenden Sie nur Propan oder Butan als Gas.

- Der zu verwendende Druckregler und die Schlauchanordnung müssen den örtlichen Normen entsprechen.
- Die Anlage muss den örtlichen Vorschriften oder, wenn keine örtlichen Vorschriften bestehen, den Normen für die Lagerung und Handhabung von Flüssiggas entsprechen.
- Ein verbeulter, verrosteter oder beschädigter Tank kann gefährlich sein und sollte auf keinen Fall verwendet werden! Verwenden Sie niemals einen Tank mit einem beschädigten Ventilanschluss!
- Der Tank muss so aufgestellt sein, dass eine Dampfableitung aus dem Arbeitszylinder möglich ist.
- Schließen Sie niemals einen ungeregelten Tank an das Heizgerät an.

# 4. AUFSTELLEN DES GAS-HEIZSTRAHLERS

Das Heizgerät ist nur für den Außenbereich bestimmt.  
Achten Sie immer auf eine ausreichende Frischluftversorgung.

- Halten Sie immer einen ausreichenden Abstand zu nicht geschützten brennbaren Materialien ein, z. B. von oben min. 100 cm und von den Seiten min. 100 cm.
- Die Heizung muss auf ebenem, festem Boden stehen.
- Betreiben Sie das Heizgerät niemals in einer explosiven Umgebung, wie in Bereichen, in denen Benzin oder andere brennbare Flüssigkeiten oder Dämpfe gelagert werden.
- Um das Heizgerät vor starkem Wind zu schützen, verankern Sie den Sockel mit Schrauben fest am Boden.

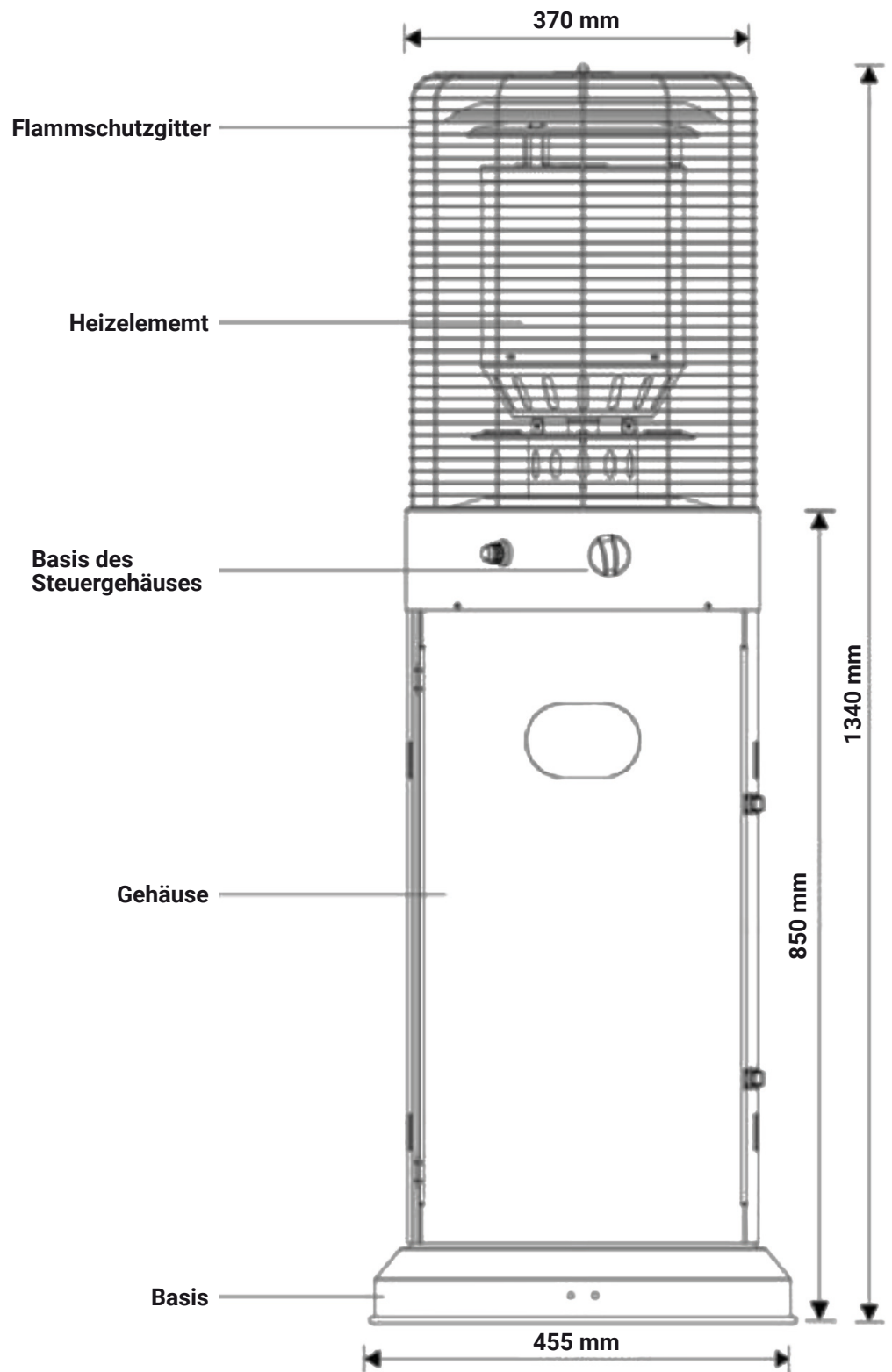


# 5. PRÜFEN AUF GASLECKS

- Stellen Sie eine Seifenlösung aus einem Teil Flüssigwaschmittel und einem Teil Wasser her. Die Seifenlösung kann mit einer Sprühflasche, einem Pinsel oder Lappen aufgetragen werden. Im Falle eines Lecks entstehen Seifenblasen.
- Die Heizung muss mit einem vollem Zylinder überprüft werden.
- Vergewissern Sie sich, dass sich das Sicherheitssteuerventil in der Position AUS befindet.
- Schalten Sie die Gasversorgung ein.
- Im Falle einer Undichtigkeit schalten Sie die Gasversorgung aus. Ziehen Sie alle undichten Armaturen an, schalten Sie dann die Gaszufuhr aus. Ziehen Sie alle undichten Armaturen an, schalten Sie dann die Gaszufuhr ein und überprüfen Sie erneut.
- Niemals während eines Gasleck-Tests rauchen!
- Wurde tatsächlich ein Leck gefunden, **sofort die Gaszufuhr stoppen!** Kontaktieren Sie eine Fachkraft.

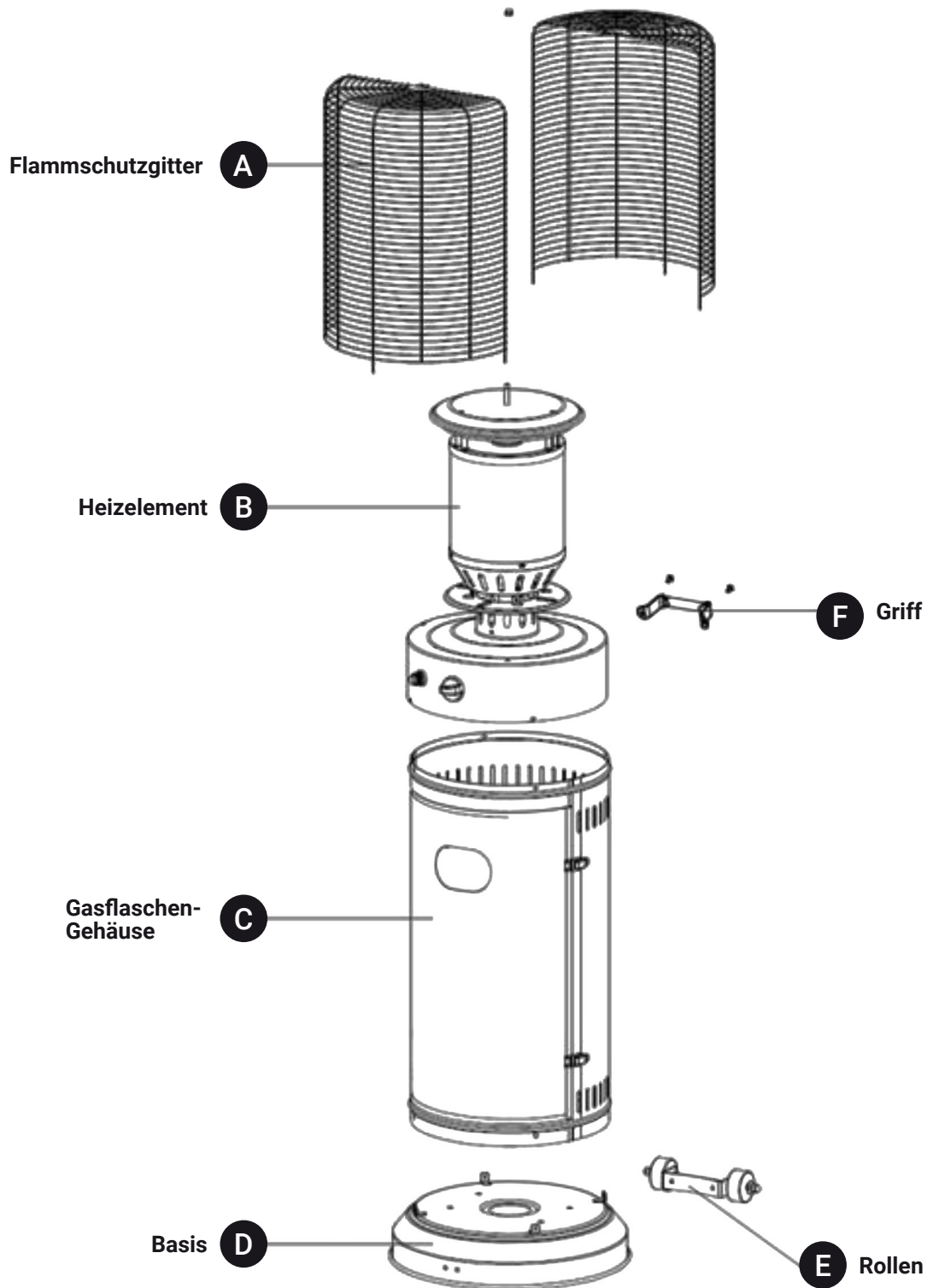
# 6. KONSTRUKTION & EIGENSCHAFTEN

- Terrassenheizer mit Tankgehäuse
- Gehäuse aus pulverbeschichtetem Stahl oder aus Edelstahl
- Gasschlauchanschlüsse mit Metallklemme
- Wärmeabgabe vom Reflektor



# 6. KONSTRUKTION & EIGENSCHAFTEN (FORTSETZUNG)

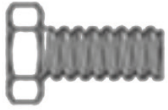
Einzelteile



# 6. KONSTRUKTION & EIGENSCHAFTEN

## (FORTSETZUNG)

### Befestigungsmittel & Kleinteile



2 x Bolzenschraube  
M8x16



2 x Flanschnutter  
M8



12 x Schraube  
M5x8



12 x Flanschnutter  
M5



2 x Schraube  
M5x12


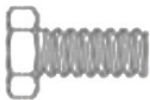



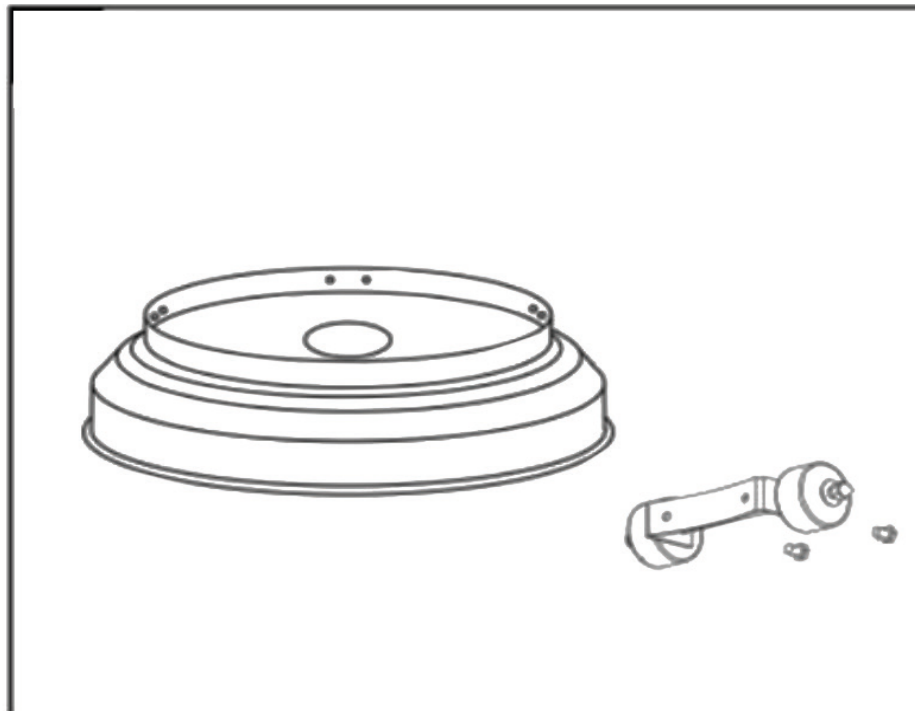
1 x Kreuzschlitz-  
schraubendreher


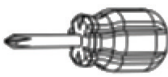



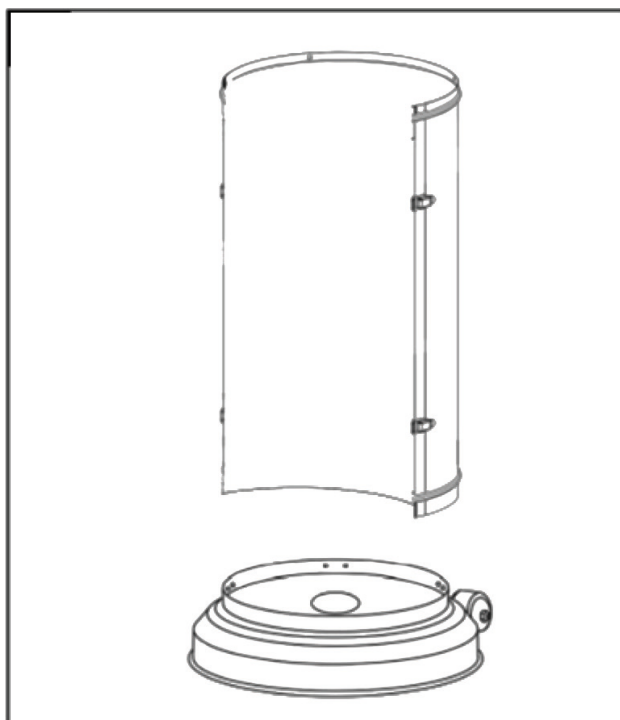
1 x Schraubenschlüssel

# 7. AUFBAU

- M8  x 2
- M8x16mm  x 2
-  x 1



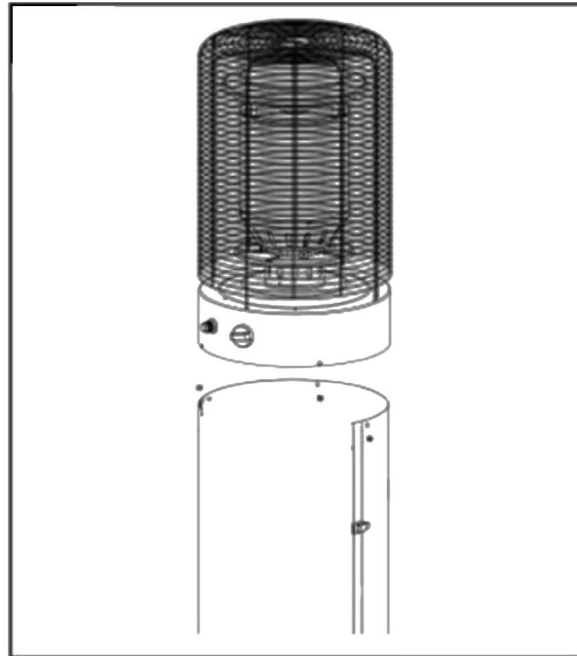
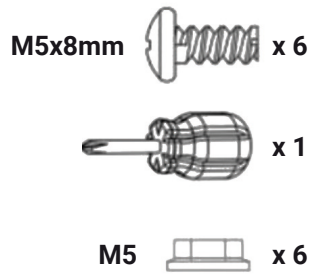
- M5x8  x 6
-  x 1
- M5  x 6



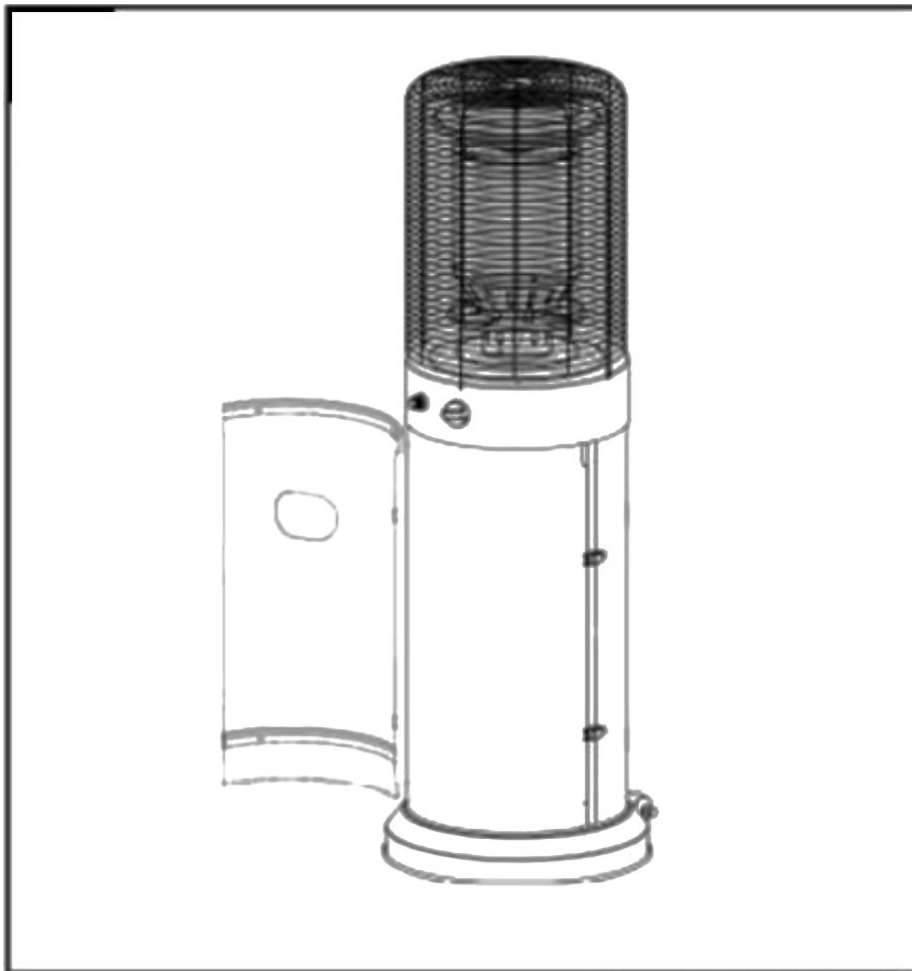
Verwenden Sie 6 x M5x8-Schrauben und die Muttern, um das Gasflaschengehäuse mit der Basis zu verbinden.



## 7. AUFBAU (FORTSETZUNG)



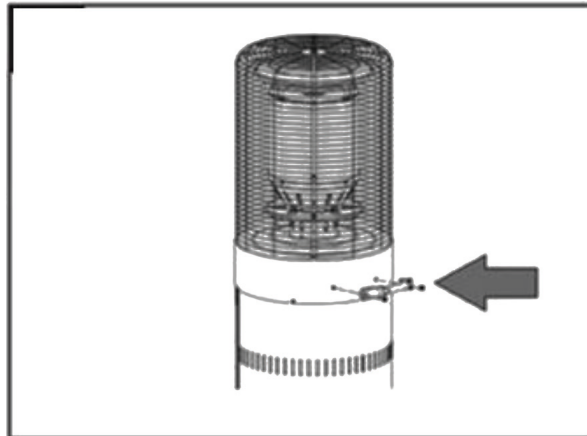
Verwenden Sie 6 x M5x8-Schrauben und die Muttern, um das Heizelement mit dem Gasflaschengehäuse zu verbinden.



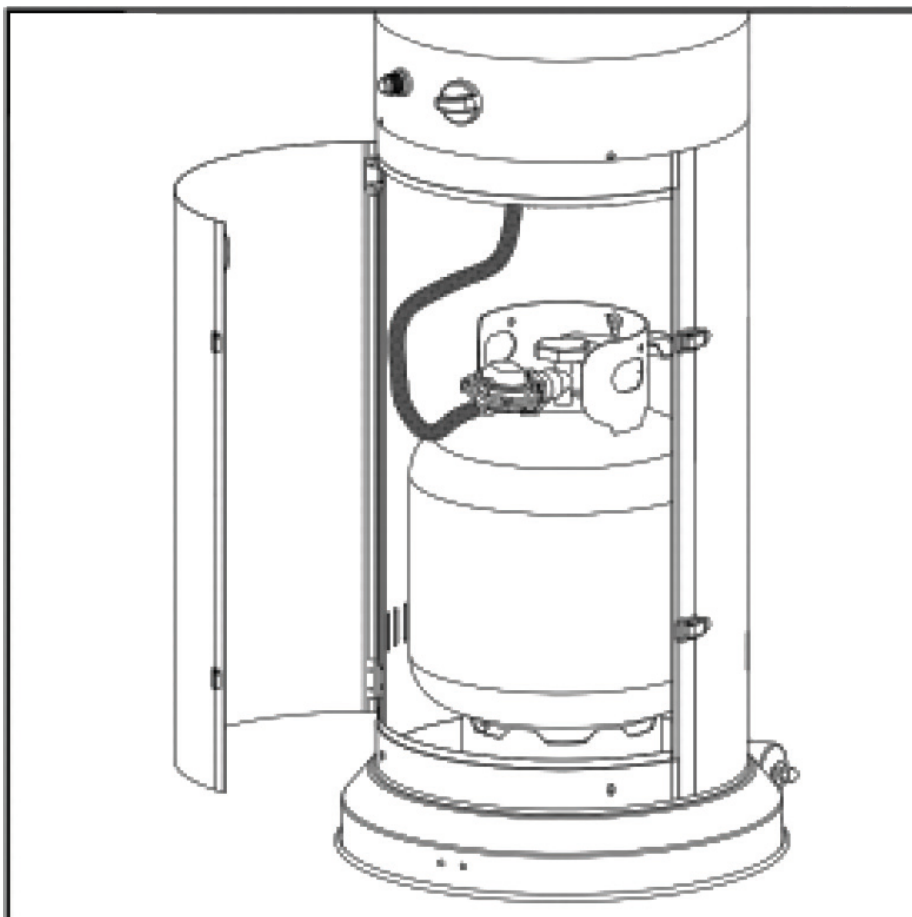
Hängen Sie die vordere Tankgehäuse-tür in das Gehäuse ein und schließen Sie die Tür.

## 7. AUFBAU (FORTSETZUNG)

M5x12  x 2



Verwenden Sie 2 x M5x12-Schrauben, um den Griff zu befestigen.



Stellen Sie eine gefüllte und geeignete Gasflasche in das Gehäuse und schließen Sie diese ordnungsgemäß an.

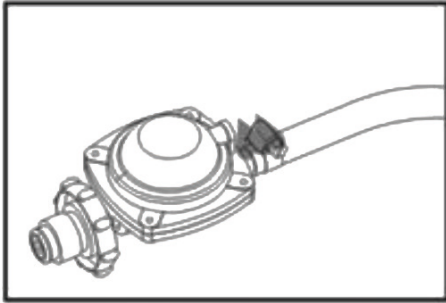
### Achtung

Stellen Sie sicher, dass der Schlauch keine Hochtemperaturflächen berührt, da er sonst schmelzen und auslaufen kann und einen Brand bzw. eine Explosion verursacht!

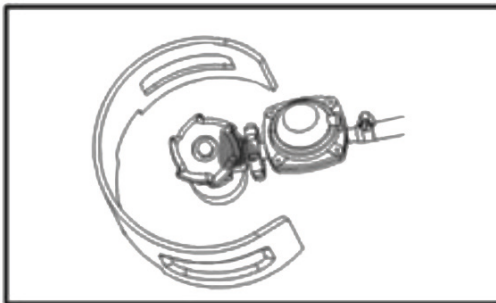
Nachdem die Gasflasche im Inneren der Heizung platziert wurde, befestigen Sie die Gasflasche mit dem Blockband fest. Die Heizung sollte auf einer ebenen, stabilen und schweren Plattform mit einer Mindesthöhe von 40 cm über dem Boden befestigt werden.

# 7. AUFBAU

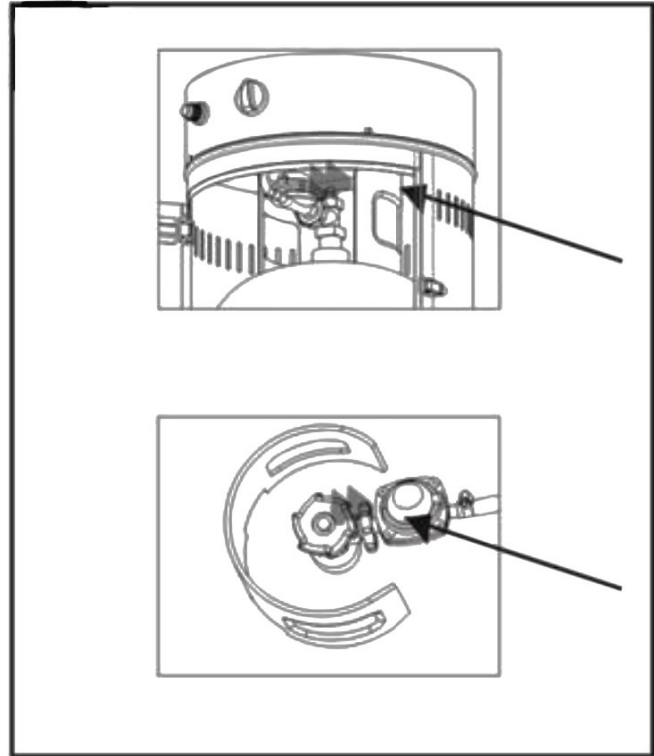
(FORTSETZUNG)



Schlauch / Druckminderer - Verbindung



Druckminderer / Zylinder - Verbindung



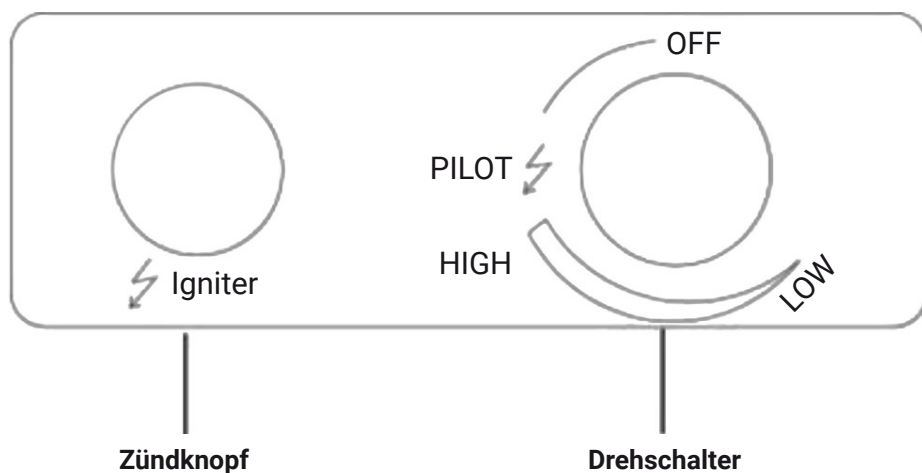
# 8. BEDIENUNG

## Einschalten

1. Schalten Sie das Ventil an der Gasversorgungsflasche vollständig ein.
2. Drücken und drehen Sie den Drehschalter in die Position Pilot gegen den Uhrzeigersinn um 90 Grad.
3. Drücken Sie den Drehschalter ein und halten Sie ihn 60 Sekunden lang gedrückt.  
Während Sie den Drehschalter gedrückt halten, drücken Sie den Zündknopf (Igniter) mehrmals, bis die Zündflamme brennt. Lassen Sie den Drehschalter los, sobald die Flamme sichtbar ist.
4. Nach der Zündflammenzündung drehen Sie den Drehschalter in die maximale Position und lassen ihn dort für 5 Minuten oder länger stehen, bevor Sie den Drehknopf in die gewünschte Temperaturposition drehen.

## Abschalten

1. Drehen Sie den Drehschalter auf die Pilot-Position.
2. Drücken Sie den Drehschalter ein und drehen Sie diesen auf die OFF-Position.
3. Schalten Sie das Ventil an der Gasflasche vollständig ab.



OFF: Schaltet den Heizer aus  
HIGH: Maximale Heizleistung  
LOW: Minimale Heizleistung

# 9. FEHLERBEHEBUNG

| Problem                    | Mögliche Ursache                    | Lösung   |
|----------------------------|-------------------------------------|--|
| Zündflamme zündet nicht    | Gasventil auf OFF gestellt          | Gasventil auf ON stellen   |
|                            | Gasflasche leer                     | Tauschen Sie die Gasflasche  |
|                            | Öffnung blockiert                   | Reinigen oder tauschen Sie die Öffnungen   |
|                            | Luft im Schlauch                    | Lassen Sie die Luft aus dem Schlauch ab  |
|                            | Verbindungen lose                   | Prüfen Sie alle Verbindungen   |
| Zündflamme bleibt nicht an | Schmutz um die Zündflamme herum     | Reinigen Sie den Bereich um die Zündflamme   |
|                            | Verbindungen lose                   | Prüfen Sie alle Verbindungen   |
|                            | Thermoelement fehlerhaft            | Lassen Sie das Thermoelement austauschen   |
|                            | Gasleck im System                   | Finden Sie das Gasleck und lassen Sie das Schadteil austauschen  |
|                            | Zu geringer Gasdruck                | Gasflasche fast leer, tauschen Sie diese aus   |
| Heizelement heizt nicht    | Zu geringer Gasdruck                | Gasflasche fast leer, tauschen Sie diese aus   |
|                            | Öffnung blockiert                   | Reinigen oder tauschen Sie die Öffnungen   |
|                            | Thermoelement fehlerhaft            | Lassen Sie das Thermoelement austauschen   |
|                            | Zündflamme verbogen                 | Kontaktieren Sie einen Fachmann oder unsere Serviceabteilung   |
|                            | Gas-Heizstrahler falsch aufgestellt | Stellen Sie den Gas-Heizstrahler an einer geeigneten Stelle auf, siehe 4. Aufstellen des Gas-Heizstrahlers |

# 10. LAGERUNG

1. **Wichtig:** Nach dem Beenden der Benutzung des Gas-Heizstrahlers immer sofort das Gasventil schließen, ebenso bei etwaigen Störungen!
2. Entfernen Sie den Druckminderer und den Gasschlauch.
3. Überprüfen Sie die Dichtheit des Gasventils auf Beschädigungen. Wenn Sie einen Schaden vermuten, lassen Sie ihn von einem Fachmann kontrollieren und kontaktieren Sie unsere Serviceabteilung.
4. Lagern Sie die Gasflaschen niemals in einem Untergrund oder an Orten ohne ausreichende Belüftung!

# 11. REINIGUNG & PFLEGE

- Wischen Sie pulverbeschichtete Oberflächen nur mit einem weichen, feuchten Lappen ab. Reinigen Sie das Heizgerät nicht mit Reinigungsmitteln, die brennbar oder korrosiv sind.
- Entfernen Sie Ablagerungen vom Brenner, um ihn sauber und sicher zu halten.
- Decken Sie die Brenneinheit mit der optionalen Schutzabdeckung ab, wenn das Heizgerät nicht in Gebrauch ist.

# 12. ENTSORGUNG

Achtung: Dieses Gerät darf am Ende seiner Lebensdauer nicht über den normalen Haushaltsmüll entsorgt werden, sondern muss an einem Sammelpunkt für das Recycling abgegeben werden. Nähere Informationen erhalten Sie bei der zuständigen Entsorgungsstelle Ihrer Gemeindeverwaltung. Die Werkstoffe sind gemäß ihrer Kennzeichnung wiederverwertbar. Mit der Wiederverwendung, der stofflichen Verwertung oder anderen Formen der Verwertung von Altgeräten leisten Sie einen wichtigen Beitrag zum Schutz der Umwelt.



## Europäische Entsorgungsrichtlinie 2012/19/EU




Entsorgen Sie Ihr Gerät **in keinem Fall** über den normalen Hausmüll. Entsorgen Sie ihn ausschließlich über einen kommunalen oder zugelassenen Entsorgungsbetrieb. Beachten Sie hierbei die aktuell geltenden Vorschriften. Erkundigen Sie sich im Zweifelsfall bei Ihrer Stadt- bzw. Gemeindeverwaltung nach einer sach- und umweltgerechten Entsorgungsmöglichkeit.






## Recycling

Ihr neues Gerät wurde auf dem Weg zu Ihnen durch die Verpackung geschützt. Verpackungsmaterialien können dem Rohstoffkreislauf wieder zugeführt werden. Bitte helfen Sie mit und entsorgen Sie die Verpackung umweltgerecht. Über aktuelle Entsorgungswege informieren Sie sich bei Ihrem Händler oder über Ihre kommunale Entsorgungseinrichtung.

# Miweba GmbH

 Gewerbepark 20  
96149 Breitengüßbach  
 09544 9879080  
 kundenservice@miweba.de

 **MIWEBA.DE**

 /miwebagmbh  /miwebaTV  /miweba\_gmbh