



heidenfeld



ORIGINAL BEDIENUNGSANLEITUNG

VENEZIA GAS-PIZZAOFEN

Artikelnummer: PR0029134

EINLEITUNG

Sehr geehrte Kundin, sehr geehrter Kunde,

wir möchten Sie zum Kauf Ihres neuen Gas-Pizzaofens der Marke Heidenfeld beglückwünschen. Heidenfeld bietet eine breite Palette an Küchengeräten und Zubehör an. Alle Geräte entsprechen den derzeit gültigen Normen und verfügen somit über höchste Qualitätsstandards.

Damit Sie Ihren Gas-Pizzaofen mit voller Funktionsfähigkeit nutzen können und noch lange Freude daran haben, lesen Sie die Gebrauchsanleitung vor Inbetriebnahme sorgfältig durch.


Wir wünschen Ihnen viel Spaß!


Lesen Sie dieses gesamte Dokument vor der Inbetriebnahme und der ersten Benutzung aufmerksam durch. Es liegt in Ihrer Verantwortung, jeden Nutzer dieses Geräts in allen Sicherheitsvorkehrungen und Hinweisen sorgfältig und ordnungsgemäß zu unterweisen. Bewahren Sie diese Gebrauchsanleitung sicher und sorgfältig auf!

Wir lassen Sie nicht alleine!

Sollten Sie Hilfe bei der Inbetriebnahme oder bei der Instandhaltung Ihres Gerätes benötigen, können Sie uns gerne unter der unten angegebenen Telefonnummer erreichen. So lassen sich alle Fragen schnell und unkompliziert in einem Telefonat klären. Alternativ können Sie uns auch eine Mail zuschicken. Unser Serviceteam steht Ihnen zudem gerne für Fragen rund um die Reparatur und den Austausch von Teilen zur Verfügung.

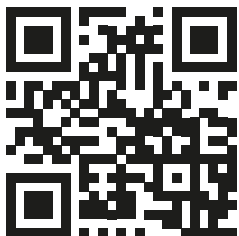
Miweba GmbH

 Gewerbepark 20
96149 Breitengüßbach

 09544 9879080

 info@miweba.de

WEEE-Nr. DE54010438



miweba.de



@miwebaTV



@miweba.de



@miwebagmbh

INHALTSVERZEICHNIS

1. Sicherheitshinweise	3
2. Lieferumfang	5
3. Montage	6
4. Produktübersicht	8
5. Technische Daten	9
6. Wartung	10
7. Entsorgung	10
8. Haftungsausschluss	11
9. Konformität	11

HILFE ZUM PRODUKT

Weitere Informationen wie YouTube-Aufbauvideos, die aktuelle Anleitung, FAQs zum Produkt sowie technische Daten finden Sie unter diesem Link.

Scannen Sie hierfür einfach den QR-Code.



l.miweba.de/venezia

1. SICHERHEITSHINWEISE

Um Feuer, Verbrennungen oder andere Risiken zu vermeiden, müssen Sie das Produkthandbuch sorgfältig und vollständig lesen, bevor Sie den Backofen verwenden.

Bevor Sie den Ofen reinigen, stellen Sie sicher, dass die Gaszufuhr und der Bedienknopf in der Aus-Position sind und dass der Brenner und der Ofen abgekühlt sind.

Lassen Sie den Ofen nicht unbeaufsichtigt, wenn er in Betrieb ist. Halten Sie genügend Sicherheitsabstand bei einem Ausbruch von Feuer oder Stichflammen. Versuchen Sie nicht, Öl oder heißes Fett mit Wasser zu löschen. Bei Nichtbeachtung dieser Anweisungen kann es zu Brand-, Explosions- und anderen gefährlichen Vorfällen kommen oder es können Sach- und Personenschäden sowie Todesfälle verursacht werden.

Der Ofen kann nur im Freien verwendet werden.

Wenn Sie Gas riechen:

- Schließen Sie sofort das Gasventil.
- Löschen Sie alle offenen Flammen.
- Halten Sie sich vom Ofen fern und rufen Sie sofort die Feuerwehr, wenn der Gasgeruch für längere Zeit besteht.

Halten Sie den Brennstoffzufuhrschlauch von erhitzten Oberflächen fern.

Wenn Sie ein Reinigungsmittel verwenden, das Ethylalkohol enthält, kann dies die sichere Bedienung des Gas-Pizzaofens beeinträchtigen.

Halten Sie Kinder und Haustiere stets vom Gas-Pizzaofen fern.

Bewegen Sie den Gas-Pizzaofen nicht während des Betriebs.

Der Gas-Pizzaofen darf nicht zum Heizen verwendet werden.

Das Einnisten eines Insekts im Brenner des Geräts kann die Gaszufuhr stören. Kontrollieren Sie daher den Brenner einmal im Halbjahr.

Lagern Sie den Gas-Pizzaofen nicht in Innenräumen, wenn die Gasflasche nicht abgeklemmt ist.

Stellen Sie den Backofen nicht in einem Wohnmobil oder Schiff auf.

Prüfen Sie den Gas-Pizzaofen vor jedem Gebrauch auf Leckagen der Gasversorgungsanlagen.

Vermieden Sie das Rauchen in unmittelbarer Nähe des Gas-Pizzaofens.

Der Benutzer darf keinerlei Veränderungen vornehmen die, die Funktion des Backofens im Wesentlichen beeinträchtigen bzw. verändern.

Der Gas-Pizzaofen muss an einem Ort mit ausreichender Luftzirkulation aufgestellt werden.

Die Länge des Ofenschlauchs darf 1,5 m nicht überschreiten.

1. SICHERHEITSHINWEISE

(FORTSETZUNG)

Der Mindestabstand zwischen dem Gas-Pizzaofen und der angrenzenden Wand sollten min. 0,5 m betragen.

Der Gasschlauch muss den aktuellen Normen entsprechen, regelmäßig überprüft und bei Bedarf ausgetauscht werden. Überprüfen Sie ihn vor jeder Nutzung des Gas-Pizzaofens auf Knicke, Risse, poröse Stellen, Abnutzung oder Einschnitte. Wenn Sie Beschädigungen am Schlauch erkennen, auch scheinbar geringfügige, darf der Gas-Pizzaofen nicht verwendet werden. Ersetzen Sie den Schlauch nur durch einen vom Hersteller zugelassenen Ersatzschlauch.

Der Schlauch muss der Norm EN16436 entsprechen. Das Regulierungsventil muss der Norm EN16129 entsprechen.

Bevor der Gas-Pizzaofen erhitzt wird, muss das Innere des Ofens überprüft und entsprechend gereinigt werden, um zu vermeiden, dass sich Fett oder Ablagerungen ansammeln, da diese leicht entflammbar sind.

Prüfen Sie, ob der Brenner verstopft ist - falls ja, verwenden Sie zum Reinigen eine Drahtbürste.

Bei ordnungsgemäßer Wartung hält der Gas-Pizzaofen viele Jahre.

Bei der Benutzung ist jedoch äußerste Vorsicht geboten, um das Unfallrisiko zu vermeiden.

Reparieren oder ersetzen Sie nicht eigenständig Teile des Gas-Pizzaofens, es sei denn, dies wird in der Bedienungsanleitung ausdrücklich empfohlen.

Kinder dürfen nicht allein oder unbeaufsichtigt in die Nähe des Gas-Pizzaofens.

Vermeiden Sie sämtlichen brennbaren Stoffe in der Nähe des Gas-Pizzaofens.

Tragen Sie beim Einfügen und Herausnehmen der Grillplatte oder Ofenschale immer Ofenhandschuhe.







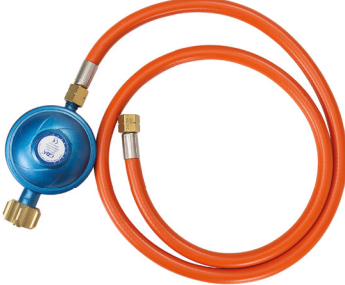
Achten Sie beim Aufstellen des Gas-Pizzaofens auf einen sichere und stabilen Untergrund.

Lagern Sie die Flüssigpropan-Gasflasche nicht in der Nähe des Gas-Pizzaofens.

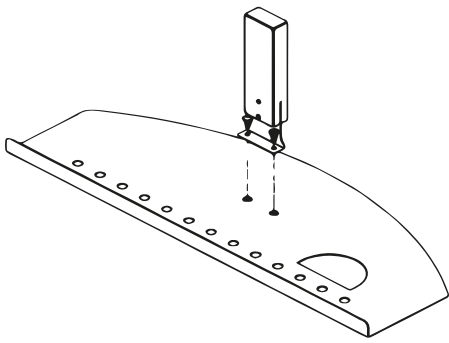
Die Flüssigpropan-Gasflasche muss mit einer IOPDI-Überdruckschutzvorrichtung ausgestattet sein.

In Zusammenhang mit Hitze besteht bei Flüssigpropan-Gasflaschen akute Explosionsgefahr. Daher unbedingt vor Hitze, Funken, offener Flammen und heißen Oberflächen fernhalten. Nicht in unmittelbarer Nähe rauchen.

2. LIEFERUMFANG

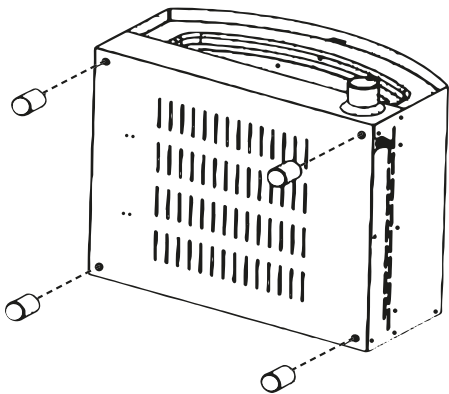
Bezeichnung	Abbildung	Menge
Ofengehäuse		1
Schacht		1
Schachtaufsatz		1
Ofenklappe mit Griff		1
Standfüße		4
Pizzastein		1
Gasschlauch		1
Schrauben		2

3. MONTAGE



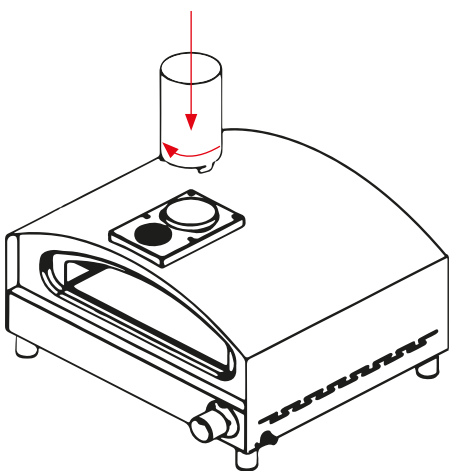
Schritt 1

Schrauben Sie den Holzgriff an der Ofentür fest.



Schritt 2

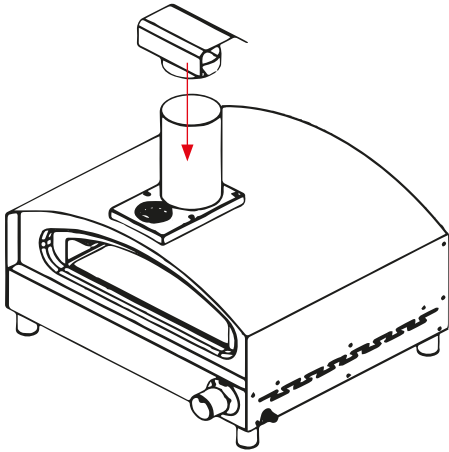
Schrauben Sie die Stellfüße an der Unterseite fest.



Schritt 3

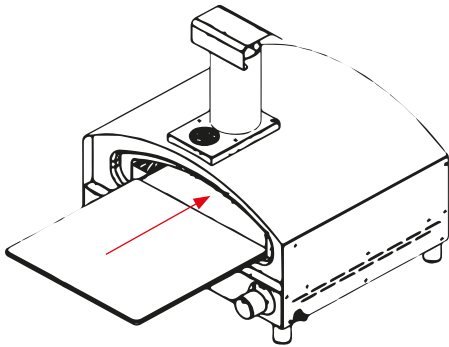
Stecken Sie die drei Laschen des Schornsteins in den Schornsteinsockel und ziehen diese im Uhrzeigersinn fest.

3. MONTAGE (FORTSETZUNG)



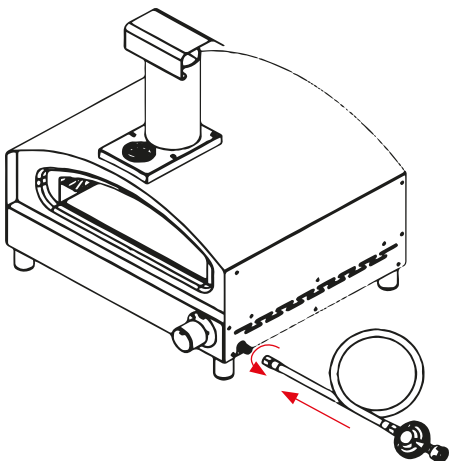
Schritt 4

Stecken Sie die Schachtkappe in den Schacht.



Schritt 5

Entnehmen Sie den Pizzastein aus dem Gas-Pizzaofen und entfernen Sie sämtliches Transportsicherungsmaterial.



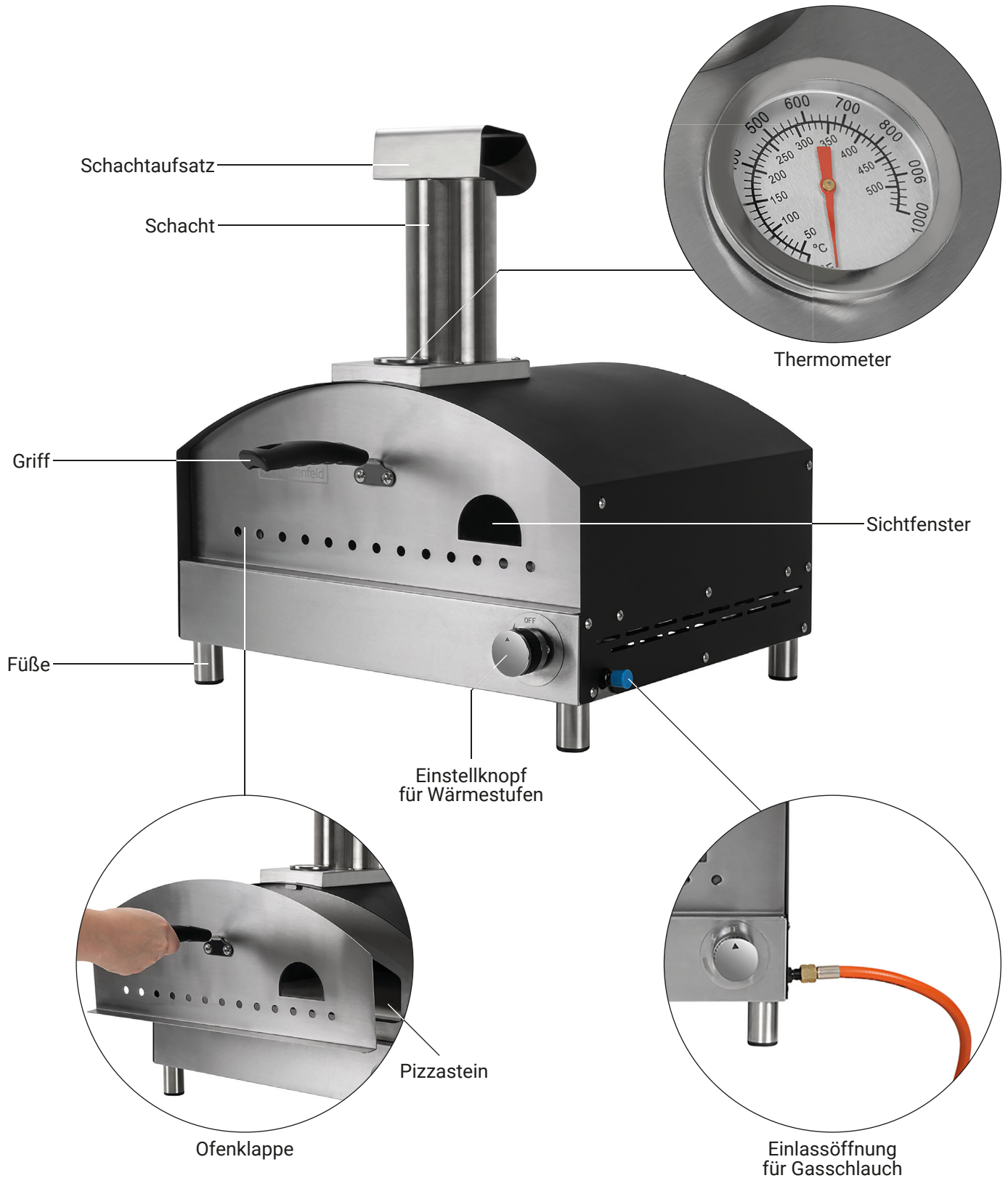
Schritt 6

Schließen Sie den Gasschlauch am Einlassventil an und ziehen diesen fest.

Hinweis:

Nachdem der Gasschlauch angeschlossen ist, überprüfen Sie diesen unbedingt auf Beschädigungen wie z. B. Risse, Knicke, Einschnitte usw. Stellen Sie keinerlei Schäden fest, drehen Sie die Gasflasche langsam auf und schalten den Backofen ein, um vorzuheizen.

4. PRODUKTÜBERSICHT



5. TECHNISCHE DATEN

Produktmaße (L x B x H)	56 x 52 x 56 cm
Maße Tür (B x H)	49 x 18,8 cm
Maße Einschuböffnung (B x H)	33,5 x 10 cm
Maße Türgriff (L x B x H)	17 x 3,2 x 2,1 cm
Maße Pizzastein (L x B x H)	32,8 x 32,8 x 1 cm
Maße Kamin (L x B x H)	13 x 11 x 22,5 cm Durchmesser: 9 cm
Produktgewicht	15,9 kg
Material Gehäuse	Edelstahl für perfekte Hitzedämmung
Material Schlot	Edelstahl (inkl. Regenschutz)
Material Pizzastein	Cordierit
Arbeitstemperatur	bis zu 500 °C in wenigen Minuten
Thermometer	integriertes Thermometer Temperatur-Angabe von 100 – 1000 °F/38 – 540 °C
Pflege	Leichte und schnelle Reinigung per Hand, nachdem der Gas-Pizzaofen vollständig ausgekühlt ist

Technische Änderungen ohne vorherige Ankündigung und Irrtum vorbehalten.

6. WARTUNG

Reinigung nach jedem Gebrauch

Entfernen Sie alle Essensreste vom Pizzastein und aus dem Innenraum des Ofens.

Verwenden Sie eine Bürste oder einen Schaber, um hartnäckige Rückstände zu entfernen.

Vermeiden Sie die Verwendung von aggressiven Reinigungsmitteln, da diese den Pizzastein beschädigen können.

Stellen Sie sicher, dass der Ofen vollständig abgekühlt ist, bevor Sie mit der Reinigung beginnen.

Reinigung des Pizzasteins

Lassen Sie den Pizzastein nach jedem Gebrauch abkühlen und entfernen Sie lose Rückstände.

Verwenden Sie bei Bedarf warmes Wasser und eine weiche Bürste, um den Stein zu reinigen.

Vermeiden Sie die Verwendung von Seife, da diese in den Stein eindringen kann.

Trocknen Sie den Pizzastein vollständig, bevor Sie ihn wieder in den Ofen legen.

Pflege des Edelstahls

Reinigen Sie die Edelstahloberflächen mit einem milden Reinigungsmittel und einem weichen Tuch.

Vermeiden Sie kratzende Schwämme oder Scheuermittel, da diese den Edelstahl zerkratzen können.

Polieren Sie den Edelstahl gelegentlich, um seinen Glanz zu erhalten.

Überprüfen Sie die Gasverbindung

Überprüfen Sie regelmäßig die Gasverbindungen, um sicherzustellen, dass sie fest und dicht sind.

Wenn Sie Gasgeruch bemerken oder undichte Stellen feststellen, schalten Sie den Ofen sofort aus und lassen Sie ihn von einem qualifizierten Techniker überprüfen.

Aufbewahrungshinweise

Lagern Sie den Pizzaofen an einem trockenen Ort, um Rostbildung zu verhindern.

Decken Sie den Ofen bei Nichtgebrauch ab, um ihn vor Staub und Schmutz zu schützen.

Regelmäßige Inspektion

Führen Sie regelmäßige Inspektionen des Ofens und des Pizzasteins durch, um sicherzustellen, dass sie in gutem Zustand sind. Ersetzen Sie den Pizzastein, wenn Risse oder Beschädigungen auftreten.

7. ENTSORGUNG

Achtung: Dieses Gerät darf am Ende seiner Lebensdauer nicht über den normalen Haushaltsmüll entsorgt werden, sondern muss an einem Sammelpunkt für das Recycling abgegeben werden. Nähere Informationen erhalten Sie bei der zuständigen Entsorgungsstelle Ihrer Gemeindeverwaltung. Die Werkstoffe sind gemäß ihrer Kennzeichnung wiederverwertbar. Mit der Wiederverwendung, der stofflichen Verwertung oder anderen Formen der Verwertung von Altgeräten leisten Sie einen wichtigen Beitrag zum Schutz der Umwelt.



Europäische Entsorgungsrichtlinie 2012/19/EU

Entsorgen Sie Ihr Gerät **in keinem Fall** über den normalen Hausmüll. Entsorgen Sie das Gerät ausschließlich über einen kommunalen oder zugelassenen Entsorgungsbetrieb. Beachten Sie hierbei die aktuell geltenden Vorschriften. Erkundigen Sie sich im Zweifelsfall bei Ihrer Stadt- bzw. Gemeindeverwaltung nach einer sach- und umweltgerechten Entsorgungsmöglichkeit.



Recycling

Ihr neues Gerät wurde auf dem Weg zu Ihnen durch die Verpackung geschützt. Verpackungsmaterialien können dem Rohstoffkreislauf wieder zugeführt werden. Bitte helfen Sie mit und entsorgen Sie die Verpackung umweltgerecht. Über aktuelle Entsorgungswege informieren Sie sich bei Ihrem Händler oder über Ihre kommunale Entsorgungseinrichtung.

8. HAFTUNGSAUSSCHLUSS


Alle Rechte vorbehalten.


Für etwaige Ungenauigkeiten oder unpassende Angaben in dieser Bedienungsanleitung kann die Miweba GmbH nicht verantwortlich gemacht werden. Die Informationen in diesem Dokument können ohne vorherige Ankündigung geändert werden, es besteht jedoch keine Verpflichtung zu einer laufenden Aktualisierung. Design- und Geräteänderungen, die der Verbesserung des Produktionsprozesses oder des Produktes dienen, bleiben vorbehalten.

9. KONFORMITÄT

Mit dem CE-Zeichen erklärt der Inverkehrbringer, dass das Produkt die grundlegenden Anforderungen und Richtlinien der europäischen Bestimmungen erfüllt.

Miweba GmbH


 Gewerbepark 20
96149 Breitengüßbach

 09544 9879080

 info@miweba.de

WEEE-Nr. DE54010438

 **MIWEBA.DE**

 /miwebagmbh

 /miwebaTV

 /miweba.de